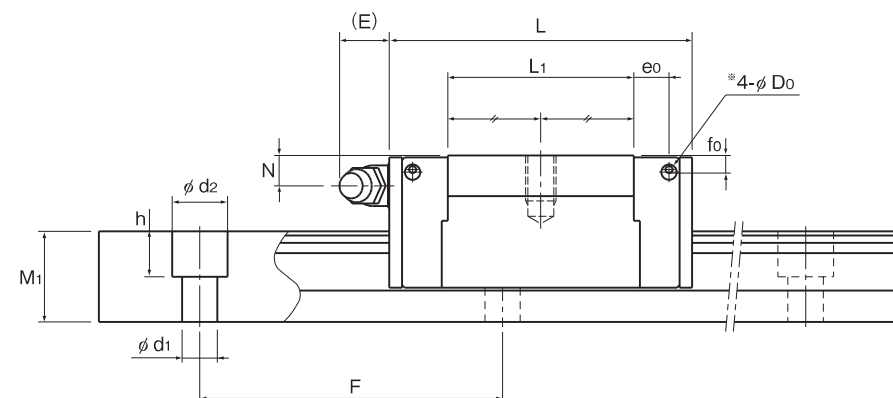
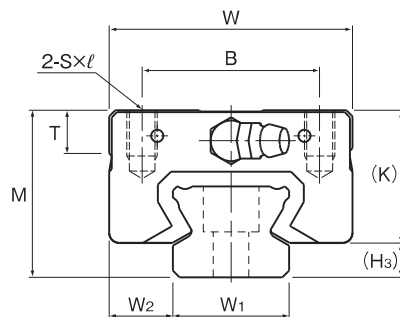


SSR-XV形、SSR-XVM形



単位:mm

呼び形番	外形寸法			LMブロック寸法										グリースニップル	H ₃	LMLレール寸法					基本定格荷重		静的許容モーメント kN・m*					質量		
	高さ	幅	長さ	B	S×L	L ₁	T	K	N	E	f _o	e _o	D _o			幅	高さ	ピッチ	長さ*	C	C _o	M _A		M _B		M _C	LMブロック	LMLレール		
	M	W	L	W ₁ ±0.05	W ₂	M ₁	F	d ₁ × d ₂ × h	Max	kN	kN	1個	2個密着			1個	2個密着	1個	kg	kg/m										
SSR 15XV SSR 15XVM	24	34	40.3	26	M4×7	23.3	6.5	19.5	4.5	5.5	2.7	4.5	3	PB1021B	4.5	15	9.5	12.5	60	4.5×7.5×5.3	3000 (1240)	9.1	9.7	0.0303	0.119	0.0189	0.122	0.0562	0.08	1.2
SSR 20XV SSR 20XVM	28	42	47.7	32	M5×8	27.8	8.2	22	5.5	12	2.9	5.2	3	B-M6F	6	20	11	15.5	60	6×9.5×8.5	3000 (1480)	13.4	14.4	0.0523	0.336	0.0326	0.213	0.111	0.14	2.1
SSR 25XV SSR 25XVM	33	48	60	35	M6×9	36.8	8.4	26.2	6	12	3.3	6.8	3	B-M6F	6.8	23	12.5	18	60	7×11×9	3000 (2020)	21.7	22.5	0.104	0.661	0.0652	0.419	0.204	0.23	2.7
SSR 30XV SSR 30XVM	42	60	66.7	40	M8×12	40.4	11.5	32.5	8	12	4.5	7.6	4	B-M6F	9.5	28	16	23	80	7×11×9	3000 (2520)	34.8	34.4	0.186	1.12	0.116	0.711	0.376	0.43	4.3
SSR 35XV	48	70	77.5	50	M8×12	47.1	16.2	36.5	8.5	12	4.7	8.8	4	B-M6F	11.5	34	18	27.5	80	9×14×12	3000	48.3	46.7	0.295	1.77	0.184	1.12	0.615	0.6	6.4

注) 呼び形番内の記号Mは、LMブロック、LMLレール、ボールの材質がステンレス鋼であることを示しています。
ステンレス鋼製は、耐食性や耐環境性に優れた効果があります。

呼び形番の構成例

SSR25X V 2 QZ UU C1 M +1240L Y P T M -III

呼び形番	LMブロックの種類	潤滑装置 QZ付き	防塵用 記号	LMブロックがステンレス鋼	LMレール長さ (mm表示)	LMレールがステンレス鋼	同一平面に使用される軸数記号
	1軸に組合わせる LMブロックの個数		ラジアルすきま記号 普通(無記号)/軽予圧(C1)		15、25のみ適用	LMレール継ぎ記号	
						精度記号 並級(無記号)/上級(H)/精密級(P) 超精密級(SP)/超超精密級(UP)	

注) この呼び形番は1軸ユニットで1setとします。(3軸平行使用の場合の必要数は、最低3setとなります。)
潤滑装置QZ付きの場合、グリースニップルは付きません。潤滑装置QZ付き仕様でグリースニップル付きを希望される場合は、THKにお問い合わせください。
防塵用部品は■1-545参照、ラジアルすきま記号は■1-73参照、精度記号は■1-79参照、同一平行に使用される軸数記号は■1-13参照。

注1) 長さ* 長さMaxは、LMLレールの標準最大長さを示します。(■1-118 参照)
静的許容モーメント* 1個: LMブロック1個における静的許容モーメント
2個密着: LMブロックを2個密着した状態での静的許容モーメント
ブロック全長寸法L 寸法表に記載されているブロック全長Lは防塵用記号がUUまたはSSの場合の寸法です。他の防塵用部品や潤滑装置を装着される場合はブロック全長Lが増加します。(■1-519または■1-541 参照)

* 積層形接触スクレーパLaCSや潤滑装置QZ付きでグリースニップル付きを希望された場合の横ニップル用下穴です。上記以外の場合、横ニップル用下穴は貫通していません。

グリースニップル取付けの加工を希望される場合は、THKにご連絡ください。
注2) SSR15、25形には、取付寸法の異なる2種類のレールが用意されています。(表1参照)
SR形への置換え等の際にはLMLレールの取付寸法にご注意ください。
詳細はTHKにお問い合わせください。

注3) 寸法表中の基本定格荷重は、ラジアル方向の荷重に対する値です。逆ラジアル方向、横方向の荷重に対する定格荷重の値は、■1-61の表7より算出ください。

表1 LMLレール取付寸法

呼び形番	標準レール	準標準レール
SSR 15	M4用(記号Y)	M3用(無記号)
SSR 25	M6用(記号Y)	M5用(無記号)