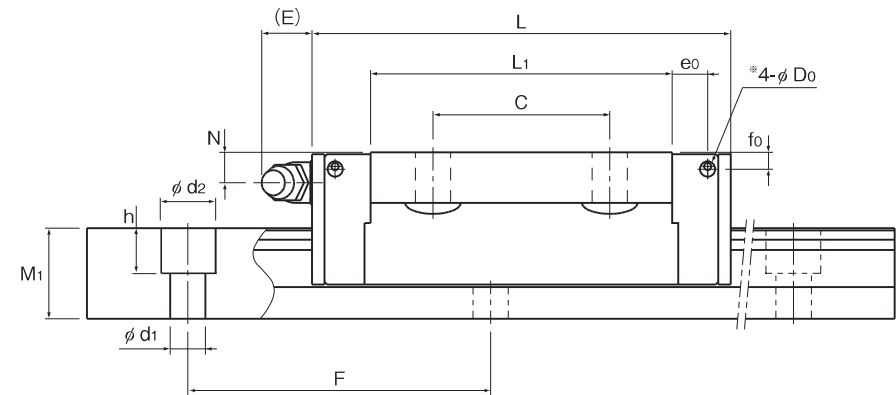
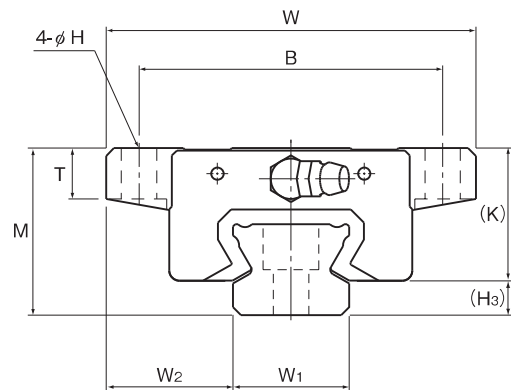


SSR-XTB形



単位:mm

呼び形番	外形寸法			LMブロック寸法											H ₃	LMレール寸法					基本定格荷重		静的許容モーメント kN・m*					質量			
	高さ M	幅 W	長さ L	B	C	H	L ₁	T	K	N	E	f _o	e _o	D _o		グリースニップル	幅 W ₁ ±0.05	高さ W ₂	ピッチ M ₁	F	d ₁ ×d ₂ ×h	長さ* Max	C kN	C _o kN	M _A		M _B		M _C	LMブロック	LMレール
																									1個	2個密着	1個	2個密着	1個	kg	kg/m
SSR 15XTB	24	52	56.9	41	26	4.5	39.9	7	19.5	4.5	5.5	2.7	4.5	3	PB1021B	4.5	15	18.5	12.5	60	4.5×7.5×5.3	3000 (1240)	14.7	16.5	0.0792	0.44	0.0486	0.274	0.0962	0.19	1.2
SSR 20XTB	28	59	66.5	49	32	5.5	46.6	9	22	5.5	12	2.9	5.2	3	B-M6F	6	20	19.5	15.5	60	6×9.5×8.5	3000 (1480)	19.6	23.4	0.138	0.723	0.0847	0.448	0.18	0.31	2.1
SSR 25XTB	33	73	83	60	35	7	59.8	10	26.2	6	12	3.3	6.8	3	B-M6F	6.8	23	25	18	60	7×11×9	3000 (2020)	31.5	36.4	0.258	1.42	0.158	0.884	0.33	0.53	2.7
SSR 30XTB	42	90	97	72	40	9	70.7	10	32.5	8	12	4.5	7.6	4	B-M6F	9.5	28	31	23	80	7×11×9	3000 (2520)	46.5	52.7	0.446	2.4	0.274	1.49	0.571	0.87	4.3
SSR 35XTB	48	100	110.9	82	50	9	80.5	13	36.5	8.5	12	4.7	8.8	4	B-M6F	11.5	34	33	27.5	80	9×14×12	3000	64.6	71.6	0.711	3.72	0.437	2.31	0.936	1.33	6.4

呼び形番の構成例

SSR15X TB 2 QZ UU C1 +820L Y P T - II

呼び形番 LMブロックの種類 1軸に組合わせるLMブロックの個数

潤滑装置 QZ付き 潤滑装置QZ付き仕様でグリースニップル付きを希望される場合は、THKにお問い合わせください。

防塵用 記号 防塵用部品は **A1-545**参照、ラジアルすきま記号は **A1-73**参照、精度記号は **A1-79**参照、同一平行に使用される軸数記号は **A1-13**参照。

LMLレール長さ (mm表示) ラジアルすきま記号 普通(無記号)/軽予圧(C1)

LMLレール継ぎ記号 精度記号 並級(無記号)/上級(H)/精密級(P) 超精密級(SP)/超超精密級(UP)

同一平面に使用される軸数記号 15、25のみ適用

注) この呼び形番は1軸ユニットで1setとします。(2軸平行使用の場合の必要数は、最低2setとなります。)

潤滑装置QZ付きの場合、グリースニップルは付きません。潤滑装置QZ付き仕様でグリースニップル付きを希望される場合は、THKにお問い合わせください。

防塵用部品は **A1-545**参照、ラジアルすきま記号は **A1-73**参照、精度記号は **A1-79**参照、同一平行に使用される軸数記号は **A1-13**参照。

注1)長さ* 長さMaxは、LMレールの標準最大長さを示します。(**A1-118** 参照)

静的許容モーメント* 1個:LMブロック1個における静的許容モーメント

2個密着:LMブロックを2個密着した状態での静的許容モーメント
寸法表に記載されているブロック全長Lは防塵用記号がUUまたはSSの場合の寸法です。
他の防塵用部品や潤滑装置を装着される場合はブロック全長Lが増加します。(**A1-519**または **A1-541** 参照)※積層形接触スクレーパLaCSや潤滑装置QZ付きでグリースニップル付きを希望された場合の横ニップル用下穴です。
上記以外の場合、横ニップル用下穴は貫通していません。

グリースニップル取付けの加工を希望される場合は、THKにご連絡ください。

注2) SSR15、25形には、取付寸法の異なる2種類のレールが用意されています。(表1参照)

SR形への置換え等の際にはLMLレールの取付寸法にご注意ください。

詳細はTHKにお問い合わせください。

注3) 寸法表中の基本定格荷重は、ラジアル方向の荷重に対する値です。逆ラジアル方向、横方向の荷重に対する定格荷重の値は、**A1-61**の表7より算出ください。

表1 LMLレール取付寸法

呼び形番	標準レール	準標準レール
SSR 15	M4用(記号Y)	M3用(無記号)
SSR 25	M6用(記号Y)	M5用(無記号)