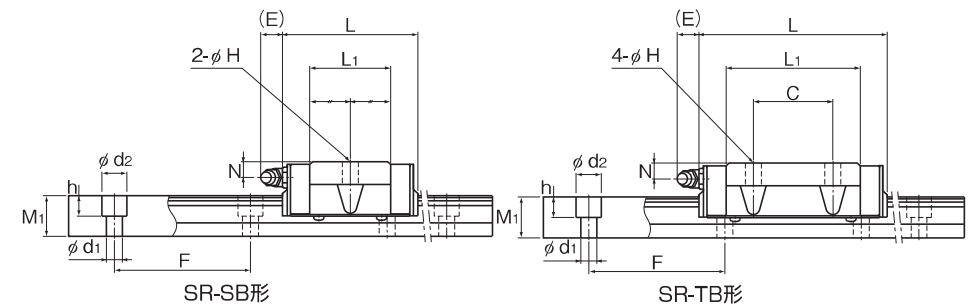
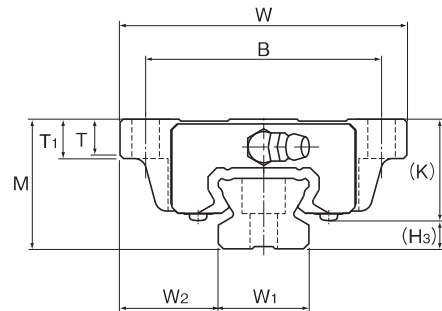


SR-TB形、SR-TBM形、SR-SB形、SR-SBM形



単位:mm

呼び形番	外形寸法			LMブロック寸法										H ₃	LMLレール寸法					基本定格荷重		静的許容モーメント kN・m*					質量		
	高さ	幅	長さ	B	C	H	L ₁	T	T ₁	K	N	E	グリースニップル		幅	高さ	ピッチ	長さ*	C	C ₀	M _A		M _B		M _C	LMブロック	LMLレール		
	M	W	L												W ₁ ±0.05	W ₂	M ₁	F	d ₁ ×d ₂ ×h	Max	kN	kN	1個	2個密着	1個	2個密着	1個	kg	kg/m
SR 15SB/SBM	24	52	40.4	41	—	4.5	22.9	6.1	7	18.2	6	5.5	PB1021B	5.8	15	18.5	12.5	60	3.5×6×4.5	(1240)	9.1	11.7	0.0344	0.234	0.0215	0.149	0.0694	0.15	1.2
SR 15TB/TBM			57		26		39.5												3000	13.8	20.5	0.0984	0.551	0.0604	0.343	0.122	0.2		
SR 20SB/SBM	28	59	47.3	49	—	5.5	27.8	8	9	22	6	12	B-M6F	6	20	19.5	15.5	60	6×9.5×8.5	(1480)	13.4	17.2	0.064	0.396	0.0397	0.25	0.135	0.3	2.1
SR 20TB/TBM			66.2		32		46.7												3000	19.2	28.6	0.167	0.887	0.102	0.55	0.224	0.4		
SR 25SB/SBM	33	73	59.2	60	—	7	35.2	9.1	10	26	7	12	B-M6F	7	23	25	18	60	7×11×9	(2020)	21.6	26.8	0.125	0.773	0.0774	0.488	0.245	0.4	2.7
SR 25TB/TBM			83		35		59												3000	30.9	44.7	0.326	1.74	0.2	1.08	0.408	0.6		
SR 30SB/SBM	42	90	67.9	72	—	9	40.4	8.7	10	32.5	8	12	B-M6F	9.5	28	31	23	80	7×11×9	(2520)	29.5	34.4	0.173	1.15	0.108	0.735	0.376	0.8	4.3
SR 30TB/TBM			96.8		40		69.3												3000	45.6	64.4	0.564	2.92	0.346	1.8	0.703	1.1		
SR 35SB/SBM	48	100	77.6	82	—	9	45.7	11.2	13	36.5	8.5	12	B-M6F	11.5	34	33	27.5	80	9×14×12	(2520)	40.9	46.7	0.275	1.79	0.171	1.14	0.615	1	6.4
SR 35TB/TBM			111		50		79												3000	60.4	81.8	0.785	4.27	0.482	2.65	1.08	1.5		
SR 45TB	60	120	126	100	60	11	90.5	12.8	15	47.5	11.5	16	B-PT1/8	12.5	45	37.5	35.5	105	11×17.5×14	3000	80.4	107	1.17	6.34	0.721	3.94	1.89	2.5	11.3
SR 55TB	68	140	156	116	75	14	117	15.3	17	54.5	12	16	B-PT1/8	13.5	48	46	38	120	14×20×17	3000	136	179	2.61	13	1.6	8.05	3.33	4.2	12.8

呼び形番の構成例

SR25 TB 2 UU C1 +1200L Y H T - II

呼び形番 LMブロックの種類 防塵用記号(※1) LMLレール長さ(mm表示) 15, 25のみ適用 LMLレール継ぎ記号 同一平面に使用される軸数記号(※4)

1軸に組合わせる LMブロックの個数 ラジアルすきま記号(※2) 普通(無記号)/軽予圧(C1) 中予圧(C0) 精度記号(※3) 並級(無記号)/上級(H)/精密級(P) 超精密級(SP)/超超精密級(UP)

(※1) A1-535(防塵用部品)参照 (※2) A1-74参照 (※3) A1-79参照 (※4) A1-13参照

注) この呼び形番は1軸ユニットで1setとします。(2軸平行使用の場合の必要数は、最低2setとなります。)

注1) 長さ* 長さMaxは、LMLレールの標準最大長さを示します。(A1-220 参照)

静的許容モーメント* 1個: LMブロック1個における静的許容モーメント

2個密着: LMブロックを2個密着した状態での静的許容モーメント

ブロック全長寸法L 寸法表に記載されているブロック全長Lは防塵用記号がUUまたはSSの場合の寸法です。

他の防塵用部品や潤滑装置を装着される場合はブロック全長Lが増加します。

(A1-509またはA1-531 参照)

呼び形番内の記号MIは、LMブロック、LMLレール、ボールの材質がステンレス鋼であることを示しています。

ステンレス鋼品は、耐食性や耐環境性に優れた効果があります。

注2) SR15形および25形には、取付寸法の異なる2種類のレールが用意されています。(表1参照)

SSR形への置き換え等の際にはLMLレールの取付寸法にご注意ください。

詳細はTHKにお問い合わせください。

注3) 寸法表中の基本定格荷重は、ラジアル方向の荷重に対する値です。逆ラジアル方向、横方向の荷重に対する定格荷重の値は、A1-61の表7より算出ください。

表1 LMLレール取付寸法

呼び形番	標準レール	準標準レール
SR 15	M3用(無記号)	M4用(記号Y)
SR 25	M6用(記号Y)	M5用(無記号)