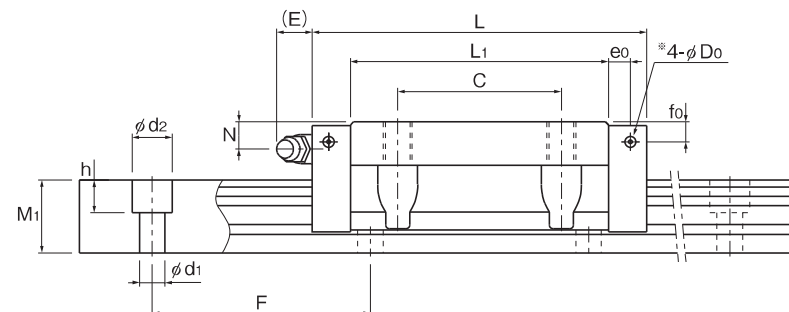
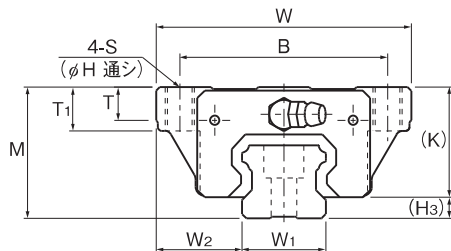


# SHS-C形、SHS-CM形、SHS-LC形、SHS-LCM形



単位:mm

呼び形番	外形寸法			LMブロック寸法											横ニップル用下穴			H <sub>3</sub>	LMレール寸法						基本定格荷重		静的許容モーメント kN・m *					質量	
	高さ	幅	長さ	B	C	S	H	L <sub>1</sub>	T	T <sub>1</sub>	K	N	E	グリースニップル	e <sub>0</sub>	f <sub>0</sub>	D <sub>0</sub>		幅	高さ	ピッチ	長さ*	C	C <sub>0</sub>	M <sub>A</sub>		M <sub>B</sub>		M <sub>C</sub>	LMブロック	LMレール		
	M	W	L																	W <sub>1</sub>	W <sub>2</sub>	M <sub>1</sub>	F	d <sub>1</sub> ×d <sub>2</sub> ×h	Max	kN	kN	1個	2個密着	1個	2個密着	1個	kg
SHS 15C SHS 15CM	24	47	64.4	38	30	M5	4.4	48	5.9	8	21	5.5	5.5	PB1021B	4	4	3	3	15	16	13	60	4.5×7.5×5.3	3000 (1240)	14.2	24.2	0.175	0.898	0.175	0.898	0.16	0.23	1.3
SHS 15LC SHS 15LCM	24	47	79.4	38	30	M5	4.4	63	5.9	8	21	5.5	5.5	PB1021B	4	4	3	3	15	16	13	60	4.5×7.5×5.3	3000 (1240)	17.2	31.9	0.296	1.43	0.296	1.43	0.212	0.29	1.3
SHS 20C SHS 20CM	30	63	79	53	40	M6	5.4	59	7.2	10	25.4	6.5	12	B-M6F	4.3	5.3	3	4.6	20	21.5	16.5	60	6×9.5×8.5	3000 (1480)	22.3	38.4	0.334	1.75	0.334	1.75	0.361	0.46	2.3
SHS 20LC SHS 20LCM	30	63	98	53	40	M6	5.4	78	7.2	10	25.4	6.5	12	B-M6F	4.3	5.3	3	4.6	20	21.5	16.5	60	6×9.5×8.5	3000 (1480)	28.1	50.3	0.568	2.8	0.568	2.8	0.473	0.61	2.3
SHS 25C SHS 25CM	36	70	92	57	45	M8	6.8	71	9.1	12	30.2	7.5	12	B-M6F	4.5	5.5	3	5.8	23	23.5	20	60	7×11×9	3000 (2020)	31.7	52.4	0.566	2.75	0.566	2.75	0.563	0.72	3.2
SHS 25LC SHS 25LCM	36	70	109	57	45	M8	6.8	88	9.1	12	30.2	7.5	12	B-M6F	4.5	5.5	3	5.8	23	23.5	20	60	7×11×9	3000 (2020)	36.8	64.7	0.848	3.98	0.848	3.98	0.696	0.89	3.2
SHS 30C SHS 30LC	42	90	106 131	72	52	M10	8.5	80 105	11.5	15	35	8	12	B-M6F	5.8	6	5.2	7	28	31	23	80	9×14×12	3000	44.8 54.2	66.6 88.8	0.786 1.36	4.08 6.6	0.786 1.36	4.08 6.6	0.865 1.15	1.34 1.66	4.5
SHS 35C SHS 35LC	48	100	122 152	82	62	M10	8.5	93 123	11.5	15	40.5	8	12	B-M6F	6.5	5.5	5.2	7.5	34	33	26	80	9×14×12	3000	62.3 72.9	96.6 127	1.38 2.34	6.76 10.9	1.38 2.34	6.76 10.9	1.53 2.01	1.9 2.54	6.2
SHS 45C SHS 45LC	60	120	140 174	100	80	M12	10.5	106 140	14.1	18	51.1	10.5	16	B-PT1/8	8	8	5.2	8.9	45	37.5	32	105	14×20×17	3090	82.8 100	126 166	2.05 3.46	10.1 16.3	2.05 3.46	10.1 16.3	2.68 3.53	3.24 4.19	10.4
SHS 55C SHS 55LC	70	140	171 213	116	95	M14	12.5	131 173	16	21	57.3	11	16	B-PT1/8	10	8	5.2	12.7	53	43.5	38	120	16×23×20	3060	128 161	197 259	3.96 6.68	19.3 31.1	3.96 6.68	19.3 31.1	4.9 6.44	5.35 6.97	14.5
SHS 65C SHS 65LC	90	170	221 272	142	110	M16	14.5	175 226	18.8	24	71	19	16	B-PT1/8	10	12	5.2	19	63	53.5	53	150	18×26×22	3000	205 253	320 408	8.26 13.3	40.4 62.6	8.26 13.3	40.4 62.6	9.4 11.9	10.7 13.7	23.7

## 呼び形番の構成例

**SHS25 LC 2 QZ KKHH C0 M +1240L P Z T M - II**

呼び形番	LMブロックの種類	潤滑装置 QZ付き	防塵用記号	LMブロックがステンレス鋼	LMレール長さ (mm表示)	LMレールがステンレス鋼	LMレールがステンレス鋼
	1軸に組合わせる LMブロックの個数		ラジアルすきま記号 普通(無記号)/軽予圧(C1) 中予圧(C0)		精度記号 並級(無記号)/上級(H)/精密級(P) 超精密級(SP)/超超精密級(UP)	同一平面に使用される	軸数記号

注) この呼び形番は1軸ユニットで1setとします。(2軸平行使用の場合の必要数は、最低2setとなります。)  
 潤滑装置QZ付きの場合、グリースニップルは付きません。潤滑装置QZ付き仕様でグリースニップル付きを希望される場合は、THKにお問い合わせください。  
 防塵用部品は 1-545参照、ラジアルすきま記号は 1-73参照、精度記号は 1-79参照、同一平行に使用される軸数記号は 1-13参照。

注) 長さ\* 長さMaxは、LMレールの標準最大長さを示します。(1-104 参照)  
 静的許容モーメント\* 1個: LMブロック1個における静的許容モーメント  
 2個密着: LMブロックを2個密着した状態での静的許容モーメント  
 ブロック全長寸法L 寸法表に記載されているブロック全長Lは防塵用記号がUUまたはSSの場合の寸法です。他の防塵用部品や潤滑装置を装着される場合はブロック全長Lが増加します。(1-519または1-541 参照)  
 ※積層形接触スクレーパLaCSや潤滑装置QZ付きでグリースニップル付きを希望された場合の横ニップル用下穴です。上記以外の場合、横ニップル用下穴は貫通していません。グリースニップル取付けの加工を希望される場合は、THKにご連絡ください。