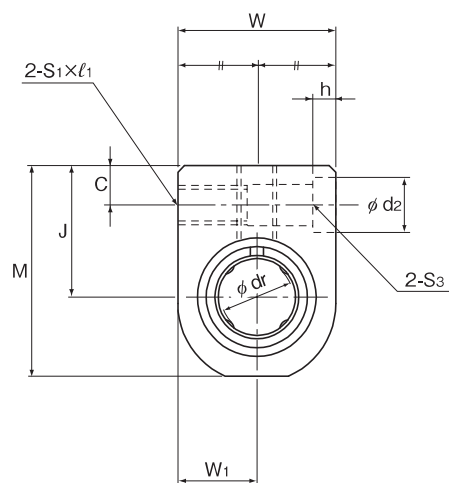
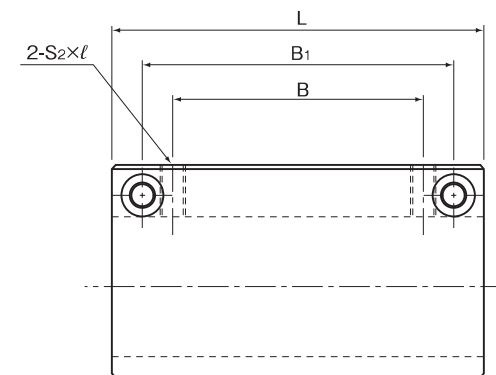


## SH-L形



SH-L形



単位:mm

呼び形番	外形寸法			LMケース寸法						組合わせリニアブッシュ 呼び形番	基本定格荷重		ユニット 質量 g						
	高さ M	幅 W	長さ L	取付穴位置			タップ		通しボルト 呼びS <sub>3</sub>		芯高さ J ±0.02	W <sub>1</sub> ±0.02		d <sub>2</sub>	h	内接円径		C	C <sub>0</sub>
				B	B <sub>1</sub>	C	S <sub>1</sub> ×l <sub>1</sub>	S <sub>2</sub> ×l								dr	許容差		
SH 3LUU	14	10	23	10	18	3	M3×6	M3×5.5	M2	9	5	4.2	1.5	3	0	LM3U	139	216	8.6
SH 4LUU	16	12	27	14	22	3	M3×6	M3×6	M2	10	6	4.2	1.5	4	-0.008	LM4U	139	254	14
SH 5LUU	18	14	32	18	26	3	M3×6	M3×6	M2	11	7	4.2	1.5	5	0	LM5U	263	412	22
SH 6LUU	22	16	40	20	30	5	M4×8	M4×8	M3	14	8	6.5	3.3	6	-0.009	LM6U	324	529	37
SH 8LUU	26	20	52	30	42	5	M4×8	M5×8.5	M3	16	10	6.5	3.3	8	0	LM8U	431	784	68
SH 10LUU	32	26	60	36	50	6	M5×10	M6×9.5	M4	19	13	8	4.4	10	-0.009	LM10U	588	1100	125
SH 12LUU	34	28	62	36	50	6	M5×10	M6×9.5	M4	20	14	8	4.4	12	0	LM12U	657	1200	140
SH 13LUU	36	30	66	40	54	6	M5×10	M6×9.5	M4	21	15	8	4.4	13	-0.010	LM13U	814	1570	176
SH 16LUU	42	36	76	52	66	6	M5×10	M6×10	M4	24	18	8	4.4	16	0	LM16U	1230	2350	309
SH 20LUU	49	42	86	58	72	7	M6×12	M6×12	M5	28	21	9.5	5.4	20	-0.010	LM20U	1400	2750	413

注) 合成樹脂のリテーナが組込まれているため、80℃をこえる場合の使用は避けてください。  
ご指定により耐食性に優れたステンレス鋼製リニアブッシュLM-MG形も組込めます。

## 組合わせリニアブッシュによる呼び形番例

組合わせリニアブッシュ	呼び形番例	
両シール付き	SH 13LUU	標準在庫品
シールなし	SH 13L	受注生産品
ステンレス鋼両シール付き	SH 13MLUU	受注生産品