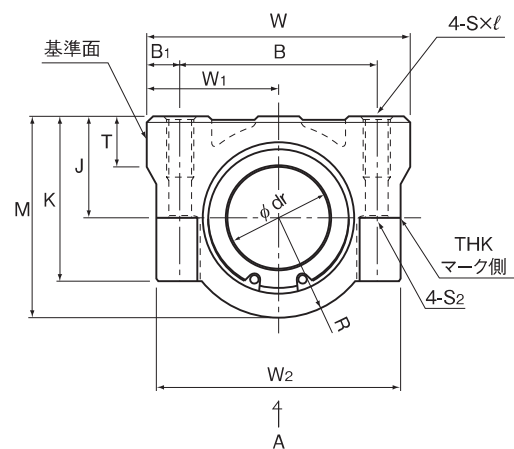
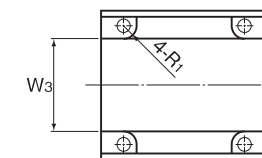
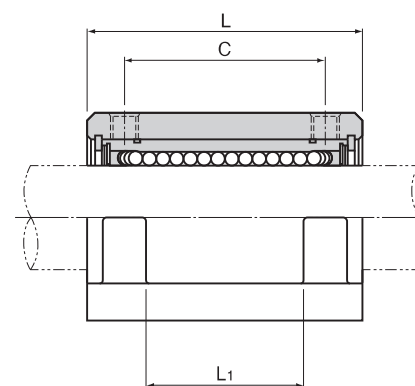


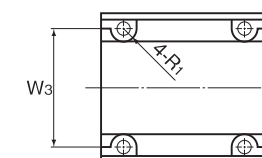
SC35~50形



SC35~50形



A矢視 SC35形



A矢視 SC40、50形

単位:mm

| 呼び形番 | 外形寸法 | | | LMケース寸法 | | | | | | | | 組合せリニアブッシュ | | | | 基本定格荷重 C N | C ₀ N | ユニット 質量 g | | | | | |
|---------|---------|--------|---------|---------|----------------|----|------------|---------------------------|-------------------|-------------------------|----|------------|-----|------|----|------------------|---------------------|-----------------|--------|--------|------|------|------|
| | 高さ M | 幅 W | 長さ L | 取付穴位置 | | | タップ S×l | 通しボルト 呼びS ₂ | 芯高さ J ±0.02 | W ₁ ±0.02 | K | 内接円径 | | 呼び形番 | | | | | | | | | |
| | | | | B | B ₁ | C | | | | | | dr | 許容差 | | | | | | | | | | |
| SC 35UU | 68 | 90 | 80 | 70 | 10 | 60 | M8×18 | M6 | 34 | 45 | 54 | 85 | 60 | 42 | 18 | 34 | 5 | 35 | 0 | LM35UU | 1670 | 3140 | 1100 |
| SC 40UU | 78 | 102 | 90 | 80 | 11 | 60 | M10×25 | M8 | 40 | 51 | 62 | 96 | 80 | 44 | 20 | 38 | 8 | 40 | -0.012 | LM40UU | 2160 | 4020 | 1600 |
| SC 50UU | 102 | 122 | 110 | 100 | 11 | 80 | M10×25 | M8 | 52 | 61 | 80 | 116 | 100 | 64 | 25 | 50 | 8 | 50 | -0.012 | LM50UU | 3820 | 7940 | 3350 |

注) 合成樹脂のリテーナが組込まれているため、80℃をこえる場合の使用は避けてください。
ご指定により耐食性に優れたステンレス鋼製リニアブッシュLM-MG形も組込めます。
(SC50形はステンレス鋼製はありません。)

注) 油穴が必要な場合は、形番の最後に記号OHをつけることによりご指定が可能です。
詳細についてはTHKにお問い合わせください。

組合せリニアブッシュによる呼び形番例

| 組合せリニアブッシュ | 呼び形番例 | |
|--------------|----------|-------|
| 両シール付き | SC 40UU | 標準在庫品 |
| シールなし | SC 40 | 受注生産品 |
| ステンレス鋼両シール付き | SC 40MUU | 受注生産品 |