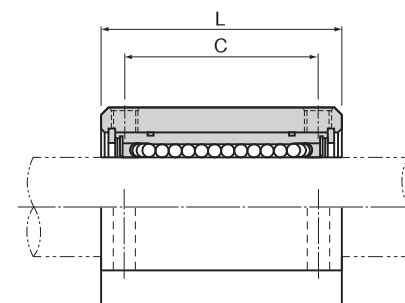
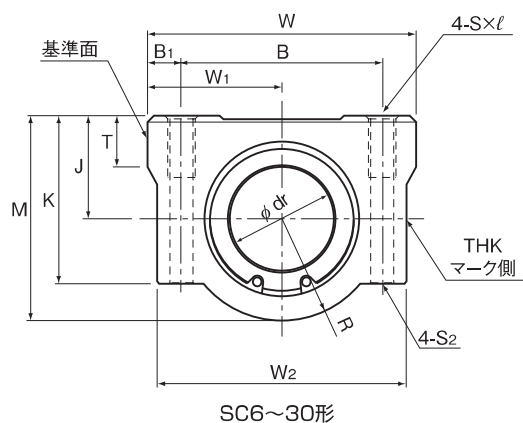


SC6~30形



単位:mm

呼び形番	外形寸法			LMケース寸法							組合せリニアブッシュ			基本定格荷重		ユニット 質量 g				
	高さ M	幅 W	長さ L	取付穴位置			タップ S×ℓ	通しボルト 呼びS ₂	芯高さ J ±0.02	W ₁ ±0.02	内接円径			呼び形番	C N		C ₀ N			
				B	B ₁	C					K	W ₂	T					R	dr	許容差
SC 6UU	18	30	25	20	5	15	M4×8	M3	9	15	15	28	6	9	6	0	LM6UU	206	265	34
SC 8UU	22	34	30	24	5	18	M4×8	M3	11	17	18	32	6	11	8	0	LM8UU	265	402	52
SC 10UU	26	40	35	28	6	21	M5×12	M4	13	20	22	37	8	13	10	0	LM10UU	373	549	92
SC 12UU	29	42	36	30.5	5.75	26	M5×12	M4	15	21	25	39	8	14	12	0	LM12UU	412	598	102
SC 13UU	30	44	39	33	5.5	26	M5×12	M4	15	22	26	41	8	15	13	0	LM13UU	510	775	123
SC 16UU	38.5	50	44	36	7	34	M5×12	M4	19	25	35	46	9	19.5	16	0	LM16UU	775	1180	189
SC 20UU	42	54	50	40	7	40	M6×12	M5	21	27	36	52	11	21	20	0	LM20UU	863	1370	237
SC 25UU	51.5	76	67	54	11	50	M8×18	M6	26	38	41	68	12	25.5	25	0	LM25UU	980	1570	555
SC 30UU	59.5	78	72	58	10	58	M8×18	M6	30	39	49	72	15	29.5	30	-0.010	LM30UU	1570	2750	685

注) 合成樹脂のリテーナが組込まれているため、80℃をこえる場合の使用は避けてください。
ご指定により耐食性に優れたステンレス鋼製リニアブッシュLM-MG形も組込めます。

注) 油穴が必要な場合は、形番の最後に記号OHをつけることによりご指定が可能です。
詳細についてはTHKにお問い合わせください。

組合せリニアブッシュによる呼び形番例

組合せリニアブッシュ	呼び形番例	
両シール付き	SC 13UU	標準在庫品
シールなし	SC 13	受注生産品
ステンレス鋼両シール付き	SC 13MUU	受注生産品