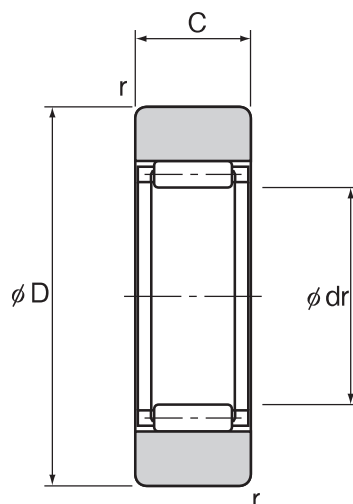
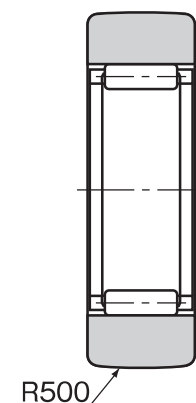


RNAST形(分離形、内輪なし)

オプション仕様		記号
材質	炭素鋼	無記号
	ステンレス鋼	M
ころの案内方式	ケージ付	無記号
シール	シール無	無記号
外輪形状	円筒外輪	無記号
	球面外輪	R



RNAST形



RNAST-R形

単位:mm

呼び形番	主要寸法				基本定格荷重		トラック負荷容量		限界回転数* min ⁻¹	質量 g
	内接円径 dr	外径 D	C	r_{\min}	C kN	C_0 kN	円筒外輪 kN	球面外輪 kN		
RNAST 5	7	16	7.8	0.3	2.74	2.39	2.35	1.08	30000	8.9
RNAST 6	10	19	9.8	0.3	4.12	4.55	3.53	1.37	20000	13.9
RNAST 8	12	24	9.8	0.6	5.68	5.89	4.02	1.86	17000	23.5
RNAST 10	14	30	11.8	1	9.7	9.67	5.59	2.45	15000	42.5
RNAST 12	16	32	11.8	1	10.4	10.9	5.98	2.74	13000	49.5
RNAST 15	20	35	11.8	1	12.3	14.3	6.57	3.14	10000	50
RNAST 17	22	40	15.8	1	17.4	20.9	10.9	3.72	9500	90
RNAST 20	25	47	15.8	1	19.2	24.5	12.7	4.61	8500	135
RNAST 25	30	52	15.8	1	20.7	28.4	14.1	5.29	7000	152
RNAST 30	38	62	19.8	1	30.3	45.4	22.1	6.66	5500	255
RNAST 35	42	72	19.8	1	32.2	50.6	25.7	8.13	5000	375
RNAST 40	50	80	19.8	1.5	35.7	61.6	26.9	9.31	4000	420
○RNAST 45	55	85	19.8	1.5	37.1	66.4	28.5	10.1	4000	460
RNAST 50	60	90	19.8	1.5	38.7	71.8	30.2	11	3500	500

注1)○:RNAST45形は炭素鋼のみ対応します。

注2)※はグリース潤滑に適用します。油潤滑の場合はこの値の130%まで許容できます。

精度規格についてはA20-9をご参照ください。

呼び形番の構成例

RNAST 25 M R

無記号: 円筒外輪
R : 球面外輪

無記号: 炭素鋼
M : ステンレス鋼製