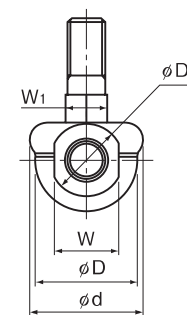
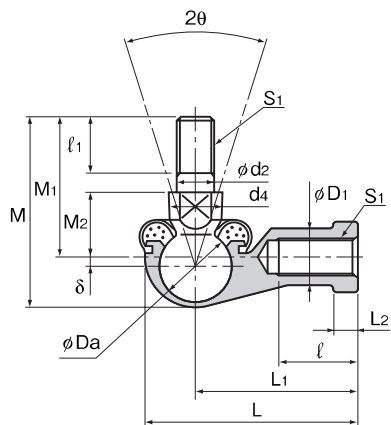


# RBL形



単位:mm

呼び形番	外形寸法			ねじ S1 JIS2級	ホルダ部寸法						ボール付きシャック部寸法						ブーツ d	偏芯量 σ	ボール径 Da	許容傾斜角 2θ°	静負荷容量 Cs N	降伏点強度 Pk N	質量 g
	長さ L	径 D	高さ M		L1	L2	ℓ	D1	D2	W O -0.3	d2 h9	M1	M2 ±0.3	ℓ1	W1 O -0.3	d4							
RBL 5D	35	16	29	M5×0.8	27	4	14	9	11	9	5	21	10	8	7	9	19	1	11.112	45	9220	2250	24
RBL 6D	40	19	35.5	M6×1	30	5	14	10	13	11	6	26	11	11	8	10	20	1.2	12.7	45	12100	3530	37
RBL 8D	48	23	42.5	M8×1.25	36	5	17	12.5	16	14	8	31	14	12	10	12	24	2	15.875	45	19100	6570	67
RBL 10D	57	27	50.5	M10×1.25	43	6.5	21	15	19	17	10	37	17	15	11	14	30	2.5	19.05	45	27500	10700	110
RBL 10BD	57	27	56.5	M10×1.5	43	6.5	21	15	19	17	10	43	17	21	11	14	30	2.5	19.05	45	27500	10700	113
RBL 12D	66	31	57.5	M12×1.25	50	6.5	25	17.5	22	19	12	42	19	17	17	19	32	2	22.225	45	37500	16400	165
RBL 12BD	66	31	64.5	M12×1.75	50	6.5	25	17.5	22	19	12	49	19	24	17	19	32	2	22.225	45	37500	16400	170
RBL 14D	75	35	73.5	M14×1.5	57	8	26	20	25	22	14	56	21.5	22	17	19	38	2	25.4	45	48900	19800	255
RBL 14BD	75	35	79.5	M14×2	57	8	26	20	25	22	14	62	21.5	28	17	19	38	2	25.4	45	48900	19800	260
RBL 16D	84	39	79.5	M16×1.5	64	8	32	22	27	22	16	60	23.5	23	19	22	44	2	25.4	35	48900	26900	335
RBL 16BD	84	39	85.5	M16×2	64	8	32	22	27	22	16	66	23.5	29	19	22	44	2	25.4	35	48900	26900	340
RBL 18D	93	44	90	M18×1.5	71	10	34	25	31	27	18	68	26.5	25	20	23	48	4.5	28.575	35	61900	33300	465
RBL 20D	99	44	90	M20×1.5	77	10	35	27.5	34	30	20	68	27	25	24	29	50	2	28.575	35	61900	45900	540
RBL 22D	109	50	95	M22×1.5	84	12	41	30	37	32	22	70	28	26	24	27	54	5	31.75	27	75400	48000	715

注)呼び形番の薄字は標準準品を示します。B-836 BL形のご採用を推奨します。

注)ブーツなしの場合、許容傾斜角は5°程度大きくなります。

## 【材質】

ホルダ : 高強度亜鉛合金(A-926参照)  
 ボール付きシャック : 軽浸炭素鋼球 硬度 Hv650以上  
 シャック部 S35C  
 クロメート処理

ブーツ : NBR系特殊合成ゴム

## 【球面すきま】

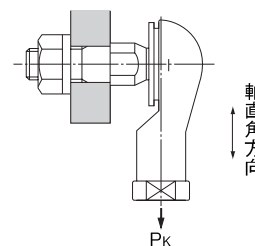
軸直角方向 0.02~0.06mm  
 軸方向 0.3mm以下

## 【ボール付きシャックの相手穴公差】

H10を推奨します。

## 【降伏点強度】

下図の方向の強度を示します。



## 【潤滑】

ブーツ内にリチウム石けん基グリース2号が封入されています。

## 【左ねじの識別】

めねじが左ねじの場合は「L」をつけて表します。  
 現品にはホルダスバナかけ部に「L」が刻印されています。

## 呼び形番の構成例

