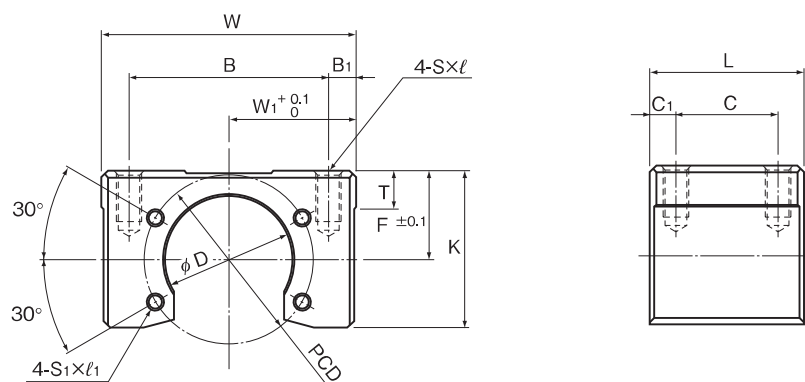


ナットブラケット

ボールねじ対応形番

呼び形番	ボールねじ適応形番
MC 1004	BNK1004, BNK1010
MC 1205	BNK1205
MC 1408	BNK1408, BNK1510, BNK1520, BNK1616
MC 2010	BNK2010
MC 2020	BNK2020



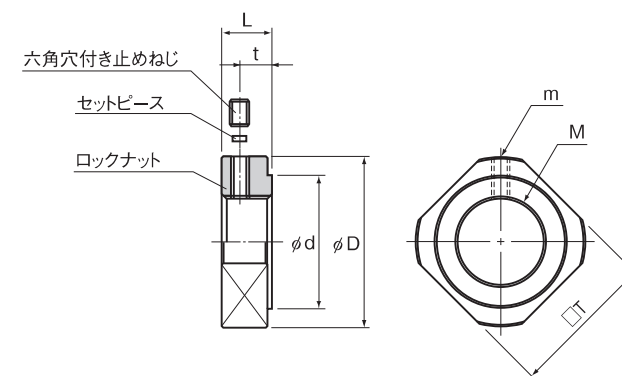
ボールねじ周辺機器

単位:mm

呼び形番	幅 W	W ₁	B	B ₁	全長 L	C	C ₁	F	K
MC 1004	48	24	40	4	32	16	10	20	32.5
MC 1205	60	30	47	6.5	36	24	6	21	37
MC 1408	60	30	50	5	36	20	10	21.5	37
MC 2010	86	43	70	8	50	30	10	31	54
MC 2020	86	43	70	8	40	24	8	28	51

呼び形番	T	D	PCD	S×ℓ	S ₁ ×ℓ ₁	質量 kg
MC 1004	9	26.4	36	M5×10	M4×7	0.24
MC 1205	9	30.4	40	M6×12	M4×7	0.38
MC 1408	9	34.4	45	M6×12	M5×7	0.34
MC 2010	16	46.4	59	M10×20	M6×10	1.04
MC 2020	16	39.4	59	M10×20	M6×10	0.83

ロックナット



単位:mm

呼び形番	M	m	D	d	L	t	T	質量 kg
RN 4	M4×0.5	M2.6	11.5	8	5	2.7	10	0.003
RN 5	M5×0.5	M2.6	13.5	9	5	2.7	11	0.004
RN 6	M6×0.75	M3	14.5	10	5	2.7	12	0.005
RN 8	M8×1	M3	17	13	6.5	4	14	0.008
RN 10	M10×1	M3	20	15	8	5.5	16	0.013
RN 12	M12×1	M3	22	17	8	5.5	19	0.014
RN 15	M15×1	M3	25	21	8	4.5	22	0.017
RN 17	M17×1	M4	30	25	13	9	24	0.042
RN 20	M20×1	M4	35	26	11	7	30	0.048
RN 25	M25×1.5	M5	43	33	15	10	35	0.096
RN 30	M30×1.5	M6	48	39	20	14	40	0.145
RN 35	M35×1.5	M8	60	46	21	14	50	0.261
RN 40	M40×1.5	M8	63	51	25	18	50	0.304

ボールねじ周辺機器