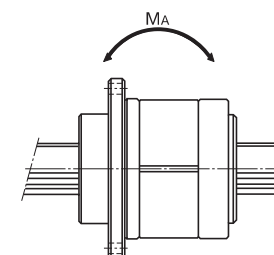
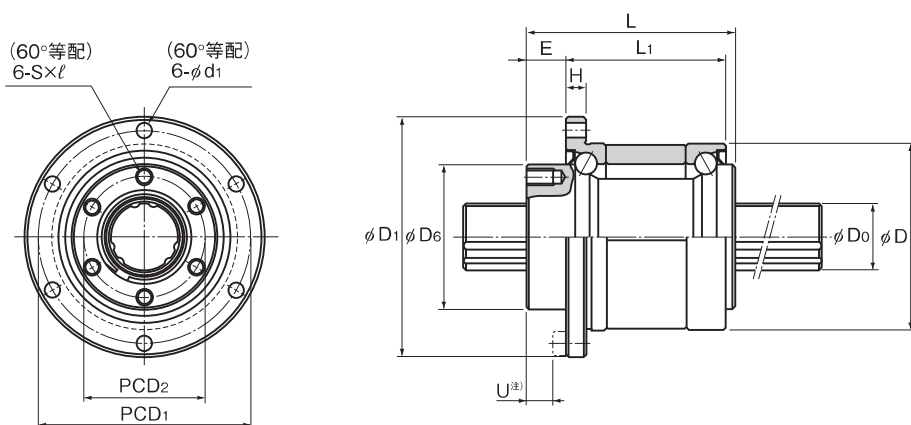


LTR形



単位:mm

呼び形番	スプラインナット寸法										スプライン軸径		基本定格トルク		基本定格荷重		静的許容モーメント	サポートベアリング基本定格荷重		質量				
	外径		長さ	フランジ径		D ₆	H	L ₁	E	PCD ₁	PCD ₂	S × l	d ₁	U ^{注)}	C _T	C _{OT}	C	C _o	M _A ^{注)}	C	C _o	スプラインナット	スプライン軸	
	D	許容差	L	D ₁	D ₆ h7	H	L ₁	E	PCD ₁	PCD ₂	S × l			N·m	N·m	kN	kN	N·m	kN	kN	kg	kg/m		
LTR 16	52	0 -0.007	50	68	39.5	5	37	10	60	32	M5 × 8	4.5	5	16	6	31.4	34.3	7.06	12.6	67.6	12.7	11.8	0.51	1.6
LTR 20	56		63	72	43.5	6	48	12	64	36	M5 × 8	4.5	7	20	6	56.9	55.9	10.2	17.8	118	16.3	15.5	0.7	2.5
LTR 25	62		71	78	53	6	55	13	70	45	M6 × 8	4.5	8	25	6	105	103	15.2	25.8	210	17.6	18	0.93	3.9
LTR 32	80		80	105	65.5	9	60	17	91	55	M6 × 10	6.6	10	32	6	180	157	20.5	34	290	20.1	24	1.8	5.6
LTR 40	100	0 -0.008	100	130	79.5	11	74	23	113	68	M6 × 10	9	13	40	6	419	377	37.8	60.5	687	37.2	42.5	3.9	9.9
LTR 50	120		125	156	99.5	12	97	25	136	85	M10 × 15	11	13	50	6	842	769	60.9	94.5	1340	41.7	54.1	6.7	15.5
LTR 60	134	0 -0.009	140	170	115	12	112	25	150	100	M10 × 15	11	13	60	6	1220	1040	73.5	111.7	1600	53.1	68.4	8.8	22.3

呼び形番の構成例

2 LTR50 K UU ZZ CM +1000L H K

呼び形番	フランジ向記号 ^(※1)	回転方向すきま記号 ^(※4)	精度記号 ^(※5)	スプライン軸記号 ^(※6)
1軸に付くスプラインナットの個数(1個の場合は表示しない)	スプラインナット防塵用部品記号 ^(※2)	サポートベアリング部防塵用部品記号 ^(※3)	スプライン軸全長 ^(※7) (mm表示)	

(※2) A3-126参照 (※3) A3-126参照 (※4) A3-30参照 (※5) A3-35参照 (※6) A3-118参照 (※7) A3-121参照

(※1) 無記号:標準 K:フランジ逆向き

注) M_Aは上図に示すようにスプラインナット1個のときの軸方向許容モーメント値です。

U寸法は六角穴付きボルトの頭からスプラインナット端面までの寸法を示します。

ボールスプライン軸の精度別最大長さについては、A3-121をご参照ください。