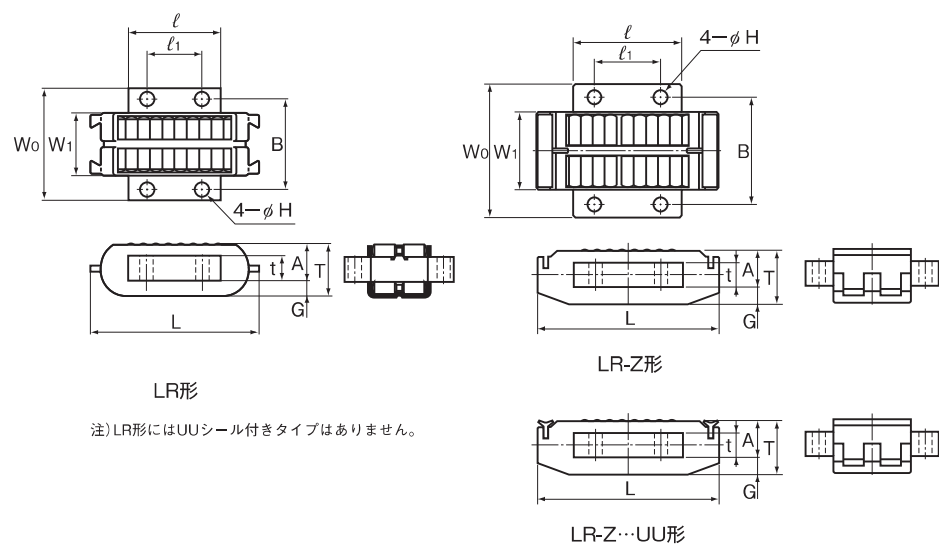


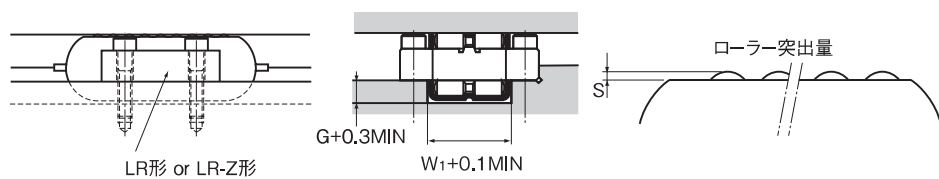
## LR形、LR-Z形



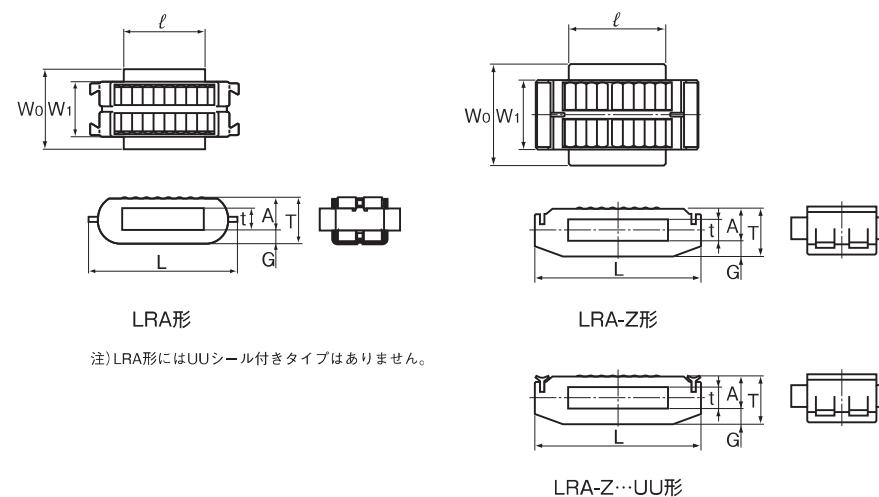
単位:mm

呼び形番	主要寸法											質量 g	基本動 定格荷重 C kN	基本静 定格荷重 C <sub>0</sub> kN		
	W <sub>1</sub>	長さ	厚さ	幅						取付						
	W <sub>0</sub>	L	T	A	t	G	ℓ	取付穴 ピッチ	取付 ボルト							
LR 1547Z	15	47	16	30	11	7	5	20	12	23	3.4	0.2	M3*	60	21.6	39.9
LR 2055Z	20	55	17.3	36	12	8	5.3	30	18	29	4.5	0.2	M4*	110	38.9	84.9
LR 2565Z	25	65	20.6	45	14	9	6.6	35	20	36	5.5	0.1	M5*	190	55	113
LR 3275Z	32	75	21.6	55	15	10	6.6	45	27	44	5.5	0.1	M5*	320	88	208
LR 4095	40	95	30	68	21	14	9	55	35	54	6.6	0.3	M6	800	150	326
LR 50130	50	130	42	82	30	20	12	78	50	66	9	0.3	M8	1810	285	577

注) \*印のボルトは、六角穴付きボルトを使用すると干渉する場合がございます。



## LRA形、LRA-Z形



単位:mm

呼び形番	主要寸法									質量 g	基本動 定格荷重 C kN	基本静 定格荷重 C <sub>0</sub> kN
	W <sub>1</sub>	長さ	厚さ	幅								
	W <sub>0</sub>	L	T	W <sub>0</sub>	A	t	G	ℓ	S			
LRA 1547Z	15	47	16	22.2	11	7	5	20	0.2	54	21.6	39.9
LRA 2055Z	20	55	17.3	30	12	8	5.3	30	0.2	104	38.9	84.9
LRA 2565Z	25	65	20.6	38.1	14	9	6.6	35	0.1	180	55	113
LRA 3275Z	32	75	21.6	45	15	10	6.6	45	0.1	310	88	208
LRA 4095	40	95	30	55	21	14	9	55	0.3	740	150	326
LRA 50130	50	130	42	76.2	30	20	12	78	0.3	1770	285	577

