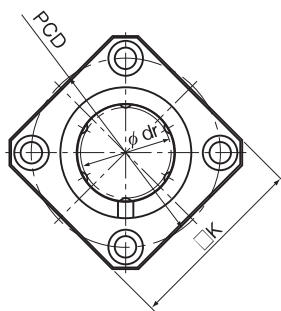
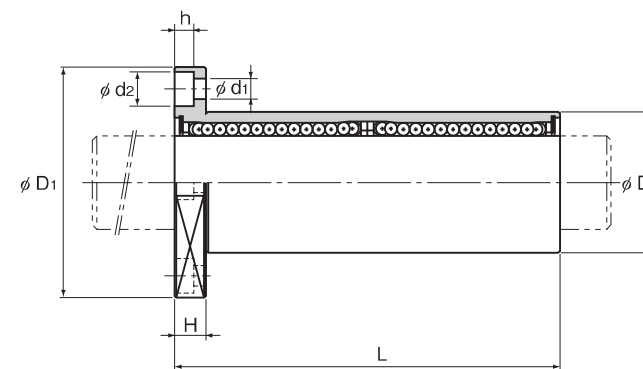


# LMK-ML形(ステンレスタイプ)



LMK-ML形



単位:mm

呼び形番	ボール 条列	主要寸法								フランジ直角度 μm	偏心(最大) μm	ラジアルすきま 許容値 μm	基本定格荷重		質量 g				
		内接円径		外径		長さ		フランジ径					C N	C <sub>0</sub> N					
		dr	許容差	D	許容差	L	許容差	D <sub>1</sub>	許容差	K	H	PCD	取付穴 d <sub>1</sub> ×d <sub>2</sub> ×h						
LMK 6ML	4	6	0 -0.010	12	0	35	0 -0.3	28	0 -0.2	22	5	20	3.4×6.5×3.3	15	15	-5	324	529	24
LMK 8ML	4	8		15	-0.013	45		32		25	5	24	3.4×6.5×3.3	15	15	-5	431	784	39
LMK 10ML	4	10		19	0	55		39		30	6	29	4.5×8×4.4	15	15	-5	588	1100	68
LMK 12ML	4	12		21	0	57		42		32	6	32	4.5×8×4.4	15	15	-5	657	1200	76
LMK 13ML	4	13		23	-0.016	61		43		34	6	33	4.5×8×4.4	15	15	-7	814	1570	100
LMK 16ML	5	16	28	0	70	48	37	6	38	4.5×8×4.4	15	15	-7	1230	2350	176			
LMK 20ML	5	20	32	0	80	54	42	8	43	5.5×9.2×5.4	20	20	-9	1400	2750	210			
LMK 25ML	6	25	40	-0.019	112	62	50	8	51	5.5×9.2×5.4	20	20	-9	1560	3140	466			
LMK 30ML	6	30	45	0	123	74	58	10	60	6.6×11×6.5	20	20	-9	2490	5490	569			

注) 合成樹脂のリテーナが組込まれているため、80℃をこえる場合の使用は避けてください。  
シール付きが必要な場合はご指示ください。

(例) LMK8ML UU  
└── 外筒両端シール付き

注) 外筒、ボールの材質にステンレス鋼を使用しているため、耐食性、耐環境性に優れています。  
油穴が必要な場合は、形番の最後に記号OHをつけることによりご指定が可能です。  
詳細についてはTHKにお問い合わせください。