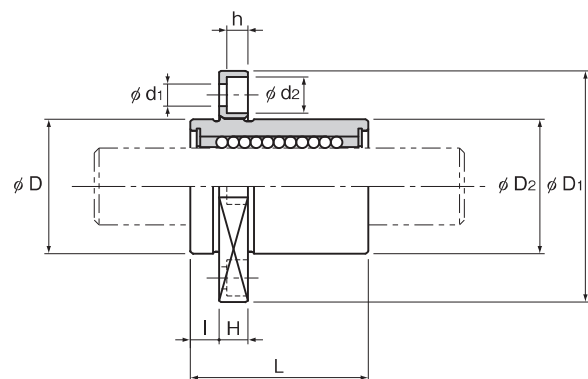
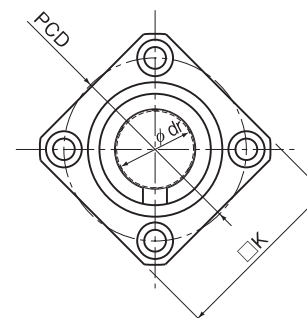


LMIK形



LMIK形



単位:mm

呼び形番	ボール 条列	主要寸法								フランジ						フランジ 直角度 μm	偏心(最大) μm	ラジアルすきま 許容値 μm	基本定格荷重			
		内接円径		外径		全長		フランジ径		長さ				取付穴 d ₁ ×d ₂ ×h	C N				C ₀ N	質量 g		
		dr	許容差	D	許容差	L	許容差	D ₁	許容差	I	許容差	D ₂	H								K	PCD
LMIK 6	4	6	0 -0.009	12	0	19	±0.3	28	0 -0.2	5	±0.2	12	5	22	20	3.4×6×3.3	12	12	-5	206	265	18
LMIK 8		8		15	-0.011	24		15				25		24	12		-5		265	402	27	
LMIK 10		10		19	29	19		30				29		12	-5		373		549	46		
LMIK 12		12		21	0	30		21				32		32	12		-5		412	598	52	
LMIK 13	5	13	0 -0.010	23	-0.013	32	±0.3	43	0 -0.2	6	±0.2	23	6	34	33	4.5×7.5×4.4	12	12	-5	510	775	65
LMIK 16		16		28	37	28		37				38		12	-7		775		1180	104		
LMIK 20		20		32	0	42		32				42		43	15		-9		863	1370	131	
LMIK 25		25		40	-0.016	59		40				50		51	15		-9		980	1570	267	

注) 合成樹脂のリテーナが組込まれているため、80℃をこえる場合の使用は避けてください。
シール付きが必要な場合はご指示ください。

注) 油穴が必要な場合は、形番の最後に記号OHをつけることによりご指定が可能です。
詳細についてはTHKにお問い合わせください。

(例) LMIK16 UU
└────────── 外筒両端シール付き