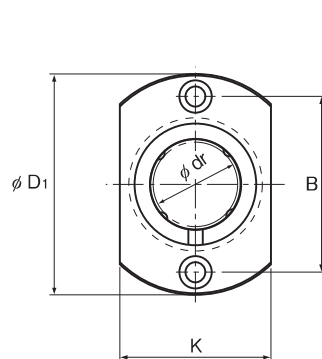
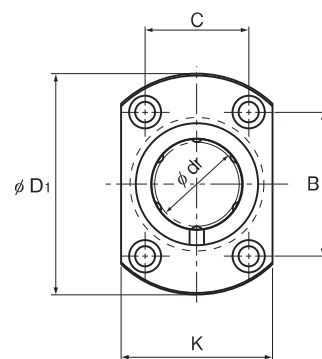


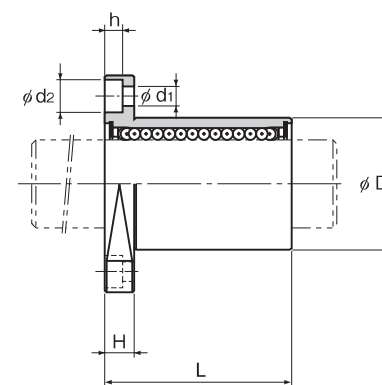
## LMH形



LMH 6~13形



LMH 16~30形



単位:mm

| 呼び形番   | ボール<br>条列 | 主要寸法 |             |    |             |    |           |       |           | フランジ<br>直角度<br>$\mu\text{m}$     | 偏心(最大)<br>$\mu\text{m}$ | ラジアルすきま<br>許容値<br>$\mu\text{m}$ | 基本定格荷重 |             | 質量<br>g |     |    |      |      |     |
|--------|-----------|------|-------------|----|-------------|----|-----------|-------|-----------|----------------------------------|-------------------------|---------------------------------|--------|-------------|---------|-----|----|------|------|-----|
|        |           | 内接円径 |             | 外径 |             | 長さ |           | フランジ径 |           |                                  |                         |                                 | C      | $C_o$       |         |     |    |      |      |     |
|        |           | dr   | 許容差         | D  | 許容差         | L  | 許容差       | $D_1$ | 許容差       | 取付穴<br>$d_1 \times d_2 \times h$ |                         |                                 | N      | N           |         |     |    |      |      |     |
| LMH 6  | 4         | 6    | 0<br>-0.009 | 12 | 0<br>-0.011 | 19 | 0<br>-0.2 | 28    | 0<br>-0.2 | 3,4×6,5×3,3                      | 12                      | 12                              | -5     | 206         | 265     | 20  |    |      |      |     |
| LMH 8S | 4         | 8    |             | 15 |             | 17 |           | 32    |           | 21                               | 5                       | 24                              | —      | 3,4×6,5×3,3 | 12      | 12  | -5 | 176  | 225  | 24  |
| LMH 8  | 4         | 8    |             | 15 |             | 24 |           | 32    |           | 21                               | 5                       | 24                              | —      | 3,4×6,5×3,3 | 12      | 12  | -5 | 265  | 402  | 28  |
| LMH 10 | 4         | 10   |             | 19 |             | 29 |           | 39    |           | 25                               | 6                       | 29                              | —      | 4,5×8×4,4   | 12      | 12  | -5 | 373  | 549  | 50  |
| LMH 12 | 4         | 12   |             | 21 |             | 30 |           | 42    |           | 27                               | 6                       | 32                              | —      | 4,5×8×4,4   | 12      | 12  | -5 | 412  | 598  | 56  |
| LMH 13 | 4         | 13   | 23          | 32 | 43          | 29 | 6         | 33    | —         | 4,5×8×4,4                        | 12                      | 12                              | -7     | 510         | 775     | 69  |    |      |      |     |
| LMH 16 | 5         | 16   | 0<br>-0.010 | 28 | 0<br>-0.016 | 37 | 0<br>-0.3 | 48    | 0<br>-0.3 | 4,5×8×4,4                        | 12                      | 12                              | -7     | 775         | 1180    | 111 |    |      |      |     |
| LMH 20 | 5         | 20   |             | 32 |             | 42 |           | 54    |           | 38                               | 8                       | 36                              | 24     | 5,5×9,2×5,4 | 15      | 15  | -9 | 863  | 1370 | 140 |
| LMH 25 | 6         | 25   |             | 40 |             | 59 |           | 62    |           | 46                               | 8                       | 40                              | 32     | 5,5×9,2×5,4 | 15      | 15  | -9 | 980  | 1570 | 279 |
| LMH 30 | 6         | 30   |             | 45 |             | 64 |           | 74    |           | 51                               | 10                      | 49                              | 35     | 6,6×11×6,5  | 15      | 15  | -9 | 1570 | 2750 | 351 |

注) 合成樹脂のリテーナが組込まれているため、80℃をこえる場合の使用は避けてください。  
シール付きが必要な場合はご指示ください。

(例) LMH16 UU  
└── 外筒両端シール付き

注) 油穴が必要な場合は、形番の最後に記号OHをつけることによりご指定が可能です。  
詳細についてはTHKにお問い合わせください。