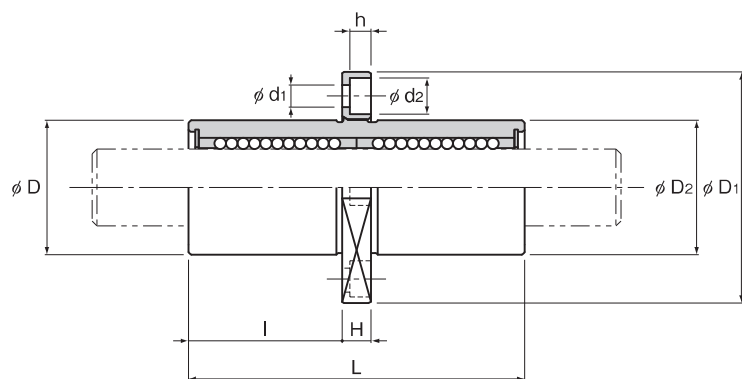
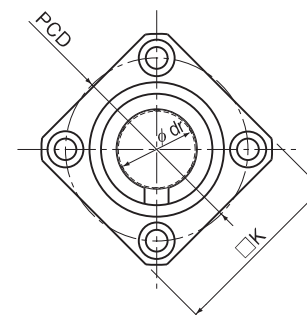


LMCK-L形



LMCK-L形



単位:mm

呼び形番	ボール 条列	主要寸法										フランジ				フランジ 直角度 μm	偏心(最大) μm	ラジアルすきま 許容値 μm	基本定格荷重		質量 g		
		内接円径		外径		全長		フランジ径		長さ				取付穴 d ₁ ×d ₂ ×h	C N				C ₀ N				
		dr	許容差	D	許容差	L	許容差	D ₁	許容差	I	許容差	D ₂	H							K		PCD	
LMCK 6L	4	6	0 -0.010	12	0	35	±0.3	28	0 -0.2	15	±0.2	12	5	22	20	3.4×6×3.3	12	12	-5	324	529	25	
LMCK 8L		8		15	-0.013	45		32		20		15		25	24		12		-5	431	784	39	
LMCK 10L		10		19	55	39		24.5		19		30		29	12		-5		588	1100	69		
LMCK 12L		12		21	0	57		42		21		32		32	12		-5		657	1200	78		
LMCK 13L		13		23	-0.016	61		43		23		34		33	12		-7		814	1570	101		
LMCK 16L	5	16	0 -0.012	28	0 -0.019	70	±0.3	48	0 -0.2	32	±0.2	28	6	37	38	4.5×7.5×4.4	12	12	-7	1230	2350	174	
LMCK 20L		20		32		80		54		32		32		8	42		43		15	-9	1400	2750	210
LMCK 25L		25		40		112		62		52		40		50	51		15		-9	1560	3140	461	

注) 合成樹脂のリテーナが組込まれているため、80℃をこえる場合の使用は避けてください。
シール付きが必要な場合はご指示ください。

注) 油穴が必要な場合は、形番の最後に記号OHをつけることによりご指定が可能です。
詳細についてはTHKにお問い合わせください。

(例) LMCK 16L UU
└──────────┘ 外筒両端シール付き