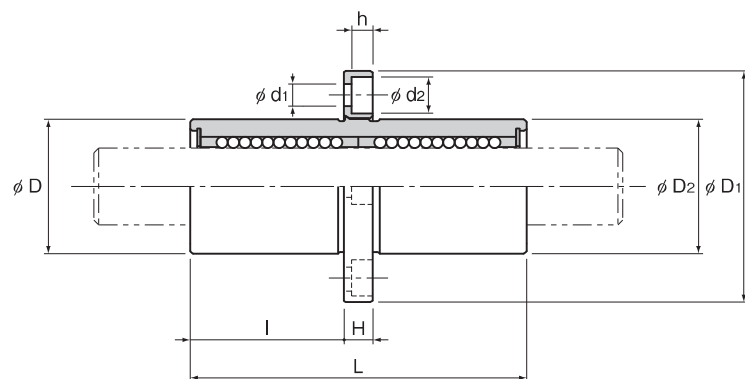
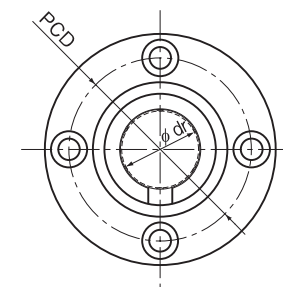


LMCF-L形



LMCF-L形



単位:mm

呼び形番	ボール 条列	主要寸法						長さ				フランジ 直角度 μm	偏心(最大) μm	ラジアルすきま 許容値 μm	基本定格荷重		質量 g				
		内接円径		外径		全長		フランジ径		I	許容差				D _a	H		PCD	取付穴 d ₁ ×d ₂ ×h	C	C ₀
dr	許容差	D	許容差	L	許容差	D ₁	許容差	15	許容差			12	H	PCD			d ₁ ×d ₂ ×h				
LMCF 6L	4	6	0 -0.010	12	0	35	±0.3	28	0 -0.2	15	±0.2	12	5	20	3.4×6×3.3	12	12	-5	324	529	30
LMCF 8L		8		15	-0.013	45		32		20		15		24							
LMCF 10L		10		19	55	39		24.5		19		29									
LMCF 12L		12		21	0	57		42		21		32		4.5×7.5×4.4							
LMCF 13L	13	23	-0.016	61	43	23	33														
LMCF 16L	16	28	70	48	32	28	38														
LMCF 20L	5	20	0	32	0	80	54	36	32	8	43	5.5×9×5.4	15	15	-9	1400	2750	244			
LMCF 25L	6	25	-0.012	40	-0.019	112	62	52	40	51	15		-9						1560	3140	498

注) 合成樹脂のリテーナが組込まれているため、80℃をこえる場合の使用は避けてください。
シール付きが必要な場合はご指示ください。

(例) LMCF 16L UU

注) 油穴が必要な場合は、形番の最後に記号OHをつけることによりご指定が可能です。
詳細についてはTHKにお問い合わせください。