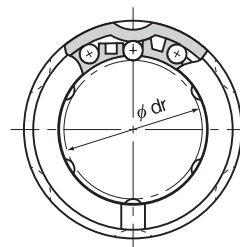
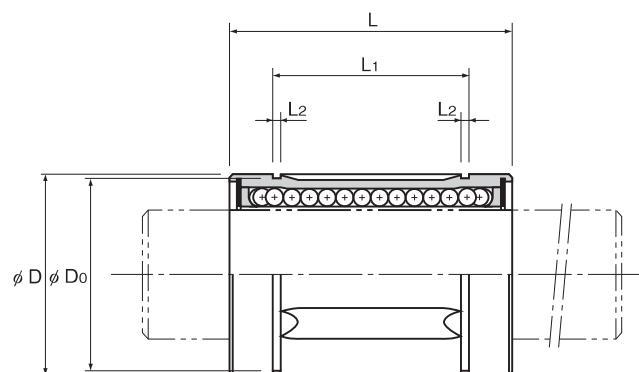
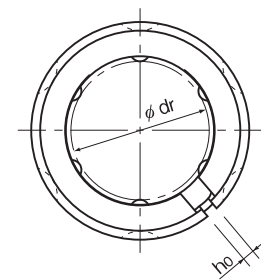


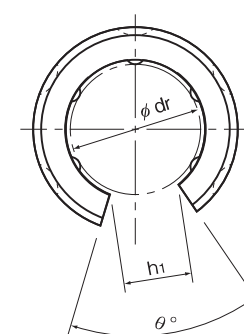
LM-MG形(ステンレスタイプ)



LM-MG形



LM-MG-AJ形



LM-MG-OP形

単位:mm

呼び形番			ボール 条 列	主 要							寸 法							偏心(最大) μm		ラジアル すきま 許容値 μm			基本定格荷重																	
標準形	すきま調整形	開放形		dr	内接円径		外 径		長 さ			L ₁	許容差	L ₂	D ₀	h ₀	h ₁	θ°	上級	精密級	C N	C ₀ N	質量 g																	
					許容差	許容差	D	許容差	L	許容差	上級													精密級																
LM 3M	—	—	4	3	0	0	7	0	10	0	—	—	—	—	—	—	—	8	4	-2	88.2	108	1.6																	
LM 4M	—	—	4	4	-0.008	-0.005	8	0	12	-0.12	—	—	—	—	—	—	—	8	4	-3	88.2	127	2.2																	
LM 5M	—	—	4	5	—	—	10	-0.009	15	—	10.2	—	—	—	—	—	—	8	4	-3	167	206	4																	
* LM 6MG	LM 6MG-AJ	—	4	6	0	0	12	0	19	0	-0.2	0	-0.2	1.1	9.6	—	—	—	—	—	—	—	—	—																
* LM 8SMG	LM 8SMG-AJ	—	4	8			15	0	17																11.5	1.1	11.5	1	—	—	—	—	—	—	—	—	—	—	—	—
* LM 8MG	* LM 8MG-AJ	—	4	8			15	-0.011	24																17.5	1.1	14.3	1	—	—	—	—	—	—	—	—	—	—	—	—
* LM 10MG	* LM 10MG-AJ	—	4	10			19	0	29																22	1.3	18	1	—	—	—	—	—	—	—	—	—	—	—	—
* LM 12MG	* LM 12MG-AJ	—	4	12			21	0	30																23	1.3	20	1.5	—	—	—	—	—	—	—	—	—	—	—	—
* LM 13MG	* LM 13MG-AJ	* LM13MGA-OP	4	13			23	-0.013	32																23	1.3	22	1.5	9	80	12	8	—	—	—	—	—	—	—	—
* LM 16MG	* LM 16MG-AJ	* LM16MGA-OP	4	16			28	0	37																26.5	1.6	27	1.5	11	80	12	8	—	—	—	—	—	—	—	—
* LM 20MG	* LM 20MG-AJ	* LM20MGA-OP	5	20			32	0	42																30.5	1.6	30.5	1.5	11	60	15	10	—	—	—	—	—	—	—	—
* LM 25MG	* LM 25MG-AJ	* LM25MGA-OP	5	25			40	0	59																41	1.85	38	2	12	50	15	10	—	—	—	—	—	—	—	—
* LM 30MG	* LM 30MG-AJ	* LM30MGA-OP	6	30			45	-0.016	64																44.5	1.85	43	2.5	15	50	15	10	—	—	—	—	—	—	—	—
* LM 35MG	* LM 35MG-AJ	* LM35MGA-OP	6	35	52	0	70	49.5	2.1	49	2.5	17	50	20	12	—	—	—	—	—	—	—	—																	
* LM 40MG	* LM 40MG-AJ	* LM40MGA-OP	6	40	60	-0.019	80	49.5	2.1	57	3	20	50	20	12	—	—	—	—	—	—	—	—																	
								60.5	2.1	57	3	20	50	20	12	—	—	—	—	—	—	—	—																	

注) 合成樹脂のリテーナが組込まれているため、80℃をこえる場合の使用は避けてください。
 使用温度が80℃をこえる場合は、金属製リテーナを組込んだものを呼び形番末尾にAの記号をつけてご指定ください。
 (寸法表中の*印のものは金属製リテーナが用意されています。開放形の場合は金属製リテーナタイプのみとします。)
 (LM6MG、8SMG、8MGは、金属製リテーナにした場合、ボール条列が3条列になります。)

(例) LM30MG A
 高温用記号

シール付きが必要な場合はご指定ください。(ただし、シールの耐熱温度は80℃とします。)

(例) LM30MG UU
 外筒両端シール付き

すきま調整形(-AJ)と開放形(-OP)の内接円径と外径の精度および偏心は、分割前の値を示します。

注) 外筒、ボールの材質にステンレス鋼を使用しているため、耐食性、耐環境性に優れています。
 油穴が必要な場合は、形番の最後に記号OHをつけることによりご指定が可能です。
 詳細についてはTHKにお問い合わせください。
 リニアブッシュの1軸1個使用ではモーメント負荷を避け、1軸2個以上使用し、各ブッシュの取付間距離は大きくとるようしてください。