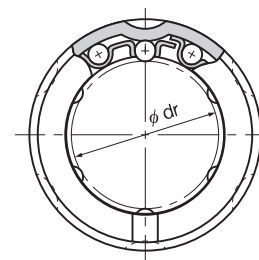
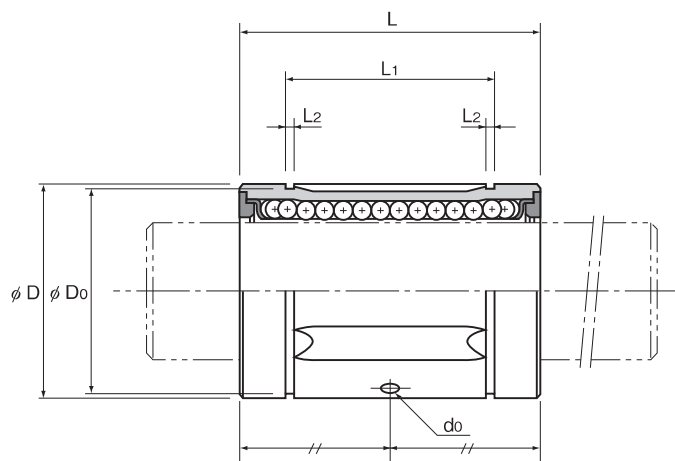
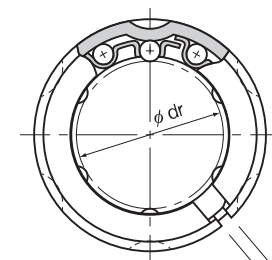


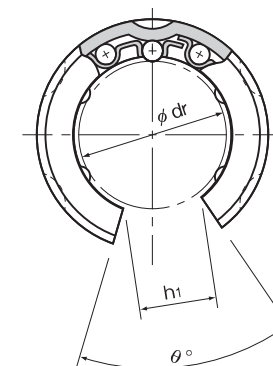
LM-GA形(金属製リテーナタイプ)



LM-GA形



LM-GA-AJ形



LM-GA-OP形

単位:mm

呼び形番			ボール 条 列	主 要						寸 法							給脂穴 φdo	偏心(最大) μm		ラジアル すきま 許容値 μm	基本定格荷重		質量 g			
標準形	すきま調整形	開放形		dr	内接円径 許容差		外 径		長 さ		L ₁	許容差	L ₂	D ₀	h ₀	h ₁		θ°	上級		精密級	C N		C ₀ N		
					上級	精密級	D	許容差 上級・精密級	L	許容差																
LM 6GA	—	—	3	6	0	0	12	0	19	-0.2	0	13.5	11.5	—	—	—	—	12	8	-5	206	265	7			
LM 8SGA	—	—	3	8			15	-0.011	17			11.5	1.1	14.3	—	—	—	—	—	—	12	8	-5	176	225	10
LM 8GA	—	—	3	8			15	—	24			17.5	1.1	14.3	—	—	—	—	—	—	12	8	-5	265	402	14
LM 10GA	—	—	4	10			19	—	29			22	1.3	18	—	—	—	—	—	—	2	12	8	-5	373	549
LM 12GA	LM 12GA-AJ	LM 12GA-OP	4	12	-0.009	-0.006	21	0	30	-0.2	0	23	1.3	20	1.5	7.5	80	2	12	8	-5	412	598	31		
LM 13GA	LM 13GA-AJ	LM 13GA-OP	4	13			23	-0.013	32			23	1.3	22	1.5	9	80	2	12	8	-7	510	775	41		
LM 16GA	LM 16GA-AJ	LM 16GA-OP	4	16			28	—	37			26.5	1.6	27	1.5	11	60	2.3	12	8	-7	775	1180	69		
LM 20GA	LM 20GA-AJ	LM 20GA-OP	5	20			32	—	42			30.5	1.6	30.5	2	11	60	2.3	15	10	-9	863	1370	92		
LM 25GA	LM 25GA-AJ	LM 25GA-OP	5	25	0	0	40	0	59	-0.10	-0.007	41	1.85	38	2	13	60	3	15	10	-9	980	1570	200		
LM 30GA	LM 30GA-AJ	LM 30GA-OP	6	30			45	-0.016	64			44.5	1.85	43	2.5	15	50	3	15	10	-9	1570	2750	250		
LM 35GA	LM 35GA-AJ	LM 35GA-OP	6	35			52	—	70			49.5	2.1	49	2.5	17	50	3	20	12	-13	1670	3140	370		
LM 38GA	LM 38GA-AJ	LM 38GA-OP	6	38			57	0	76			58.5	2.1	54.5	3	18	50	3	20	12	-13	2160	4020	490		
LM 40GA	LM 40GA-AJ	LM 40GA-OP	6	40	-0.012	-0.008	60	-0.019	80	-0.3	0	60.5	2.1	57	3	20	50	3	20	12	-13	2160	4020	590		
LM 50GA	LM 50GA-AJ	LM 50GA-OP	6	50			80	—	100			74	2.6	76.5	3	25	50	4	20	12	-13	3820	7940	1500		
LM 60GA	LM 60GA-AJ	LM 60GA-OP	6	60			90	0	110			85	3.15	86.5	3	30	50	4	25	17	-16	4710	10000	1850		
LM 80GA	LM 80GA-AJ	LM 80GA-OP	6	80			120	-0.022	140			105.5	4.15	116	3	40	50	4	25	17	-16	7350	16000	4200		
LM 100GA	LM 100GA-AJ	LM 100GA-OP	6	100	150	0	175	125.5	4.15	145	3	50	50	4	30	20	-20	14100	34800	8200						
LM 120A	LM 120A-AJ	LM 120A-OP	8	120	180	-0.025	200	158.6	4.15	175	4	85	80	5	30	20	-25	16400	40000	15500						

注) シール付きが必要な場合はご指定ください。(ただし、シールの耐熱温度は80℃とします。)

(例) LM50GA UU

└── 外筒両端シール付き

すきま調整形(-AJ)と開放形(-OP)の内接円径と外径の精度および偏心は、分割前の値を示します。

注) リニアプッシュの1軸1個使用ではモーメント負荷を避け、1軸2個以上使用し、各プッシュの取付間距離は大きくとるようにしてください。

LM-GA形には標準で油穴が付いています。

油穴が必要な場合は、形番の最後に記号OHをつけることによりご指定が可能です。詳細についてはTHKにお問い合わせください。