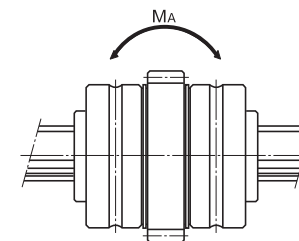
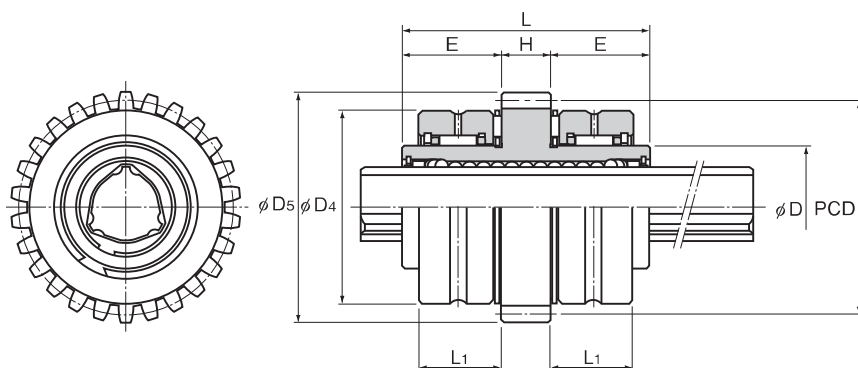


LBG形



単位:mm

呼び形番	スプラインナット寸法										歯車仕様※				基本定格トルク		基本定格荷重		静的許容 モーメント	質量	
	スプラインナット外径		長さ		外径		幅		H	E	歯先円 直径 D ₅	基準ピッチ 円径 PCD	モジュール m	歯数 z	C _T N·m	C _{OT} N·m	C kN	C _o kN	M _A ※ N·m	スプラインナット ユニット kg	スプライン軸 kg/m
	D	許容差	L	許容差	D ₄	許容差	L ₁	許容差													
● LBG 20	30	0 -0.009	60	0 -0.2	47	0 -0.011	20	0 -0.16	12	24	56	52	2	26	90.2	213	9.4	20.1	103	0.61	1.8
● LBG 25	40	0 -0.011	70		60	0	23	0	14	28	70	65	2.5	26	176	381	14.9	28.7	171	1.4	2.7
● LBG 30	45	0 -0.013	80		65	0	27	0	16	32	75	70	2.5	28	312	657	22.5	41.4	295	2.1	3.8
● LBG 40	60	0 -0.015	100		85	0	31	0 -0.25	18	41	96	90	3	30	696	1420	37.1	66.9	586	3	6.8
● LBG 50	75	0 -0.015	112	100	0	32	20		46	111	105	3	35	1290	2500	55.1	94.1	941	4.1	10.6	
● LBG 60	90	0 -0.015	127	120	0	38	22		52.5	133	126	3.5	36	1870	3830	66.2	121	1300	6.3	15.6	
● LBG 85	120	0 -0.015	155	150	0	40	26		64.5	168	160	4	40	4740	9550	119	213	3180	11.8	32	

注) ●: フェルトシール対応可能形番(▲3-126参照)

注) ※表中の歯車仕様は最大モジュール時の寸法です。

ヘリカルギヤ・ウォームギヤなど、特殊仕様でもご要望に合わせて製作します。
M_Aは上図に示すようにスプラインナット1個の場合の軸方向許容モーメント値です。
ボールスプライン軸の精度別最大長さについては、▲3-121をご参照ください。

呼び形番の構成例

2 LBG50 UU CM +700L H K

呼び形番	防塵用 部品記号 (※1)	回転方向 すきま記号 (※2)	精度記号 (※3)	スプライン軸記号(※4)
1軸に付く スプラインナットの個数 (1個の場合は表示しない)			スプライン軸全長(※5) (mm表示)	

(※1)▲3-126参照 (※2)▲3-30参照 (※3)▲3-35参照 (※4)▲3-106参照 (※5)▲3-121参照