

HS形 無給油耐食性タイプ



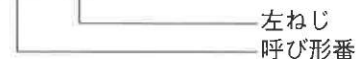
呼び形番	外形寸法 mm			ねじ S JIS 2級	ホルダ寸法 mm					
	長さ L	径 D	幅 B ₁ 0 -0.1		W 0 -0.3	D ₁	D ₂	B	L ₁	L ₂
HS 5	35.5	17	8	M 5×0.8	9	9	11	6	27	16
HS 6	39.7	19.5	9	M 6×1	11	10	13	6.75	30	16
HS 8	48	24	12	M 8×1.25	14	12.5	16	9	36	19
HS 10	57	28	14	M10×1.5	17	15	19	10.5	43	23
HS 12	66	32	16	M12×1.75	19	17.5	22	12	50	27

1. 材質

- ホルダ : A-1合金
- 球面内輪 : SUJ2 Hv600以上
(耐食性皮膜処理)
- ブッシュ : ネット入り特殊フッ素樹脂

2. 呼び形番の構成

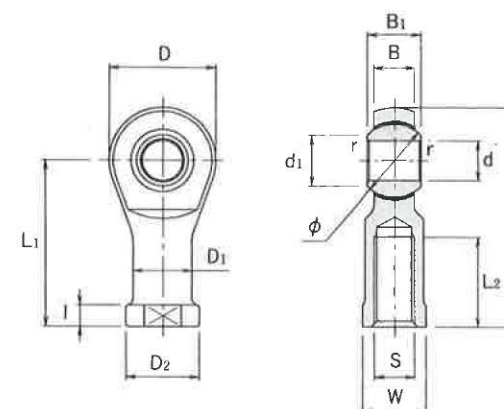
例 HS 10 L



めねじが左ねじの場合は「L」をつけて表します。
現品にはホルダ部に「L」がマーキングされています。

3. 軸のはめあい

使用条件	軸の寸法許容差
普通荷重	h7
方向不定荷重	n6, p6



l	球面内輪寸法mm				許容傾斜角			静負荷容量 ラジアル C _s N	降伏点強度 P _K N	質量 g
	d G7	ボール径 φ mm (吋)	d ₁	r	α ₁	α ₂	α ₃			
4	5	11.112 (7/16)	7.7	0.3	7°	13°	30°	5590	3920	9
5	6	12.7 (1/2)	9	0.3	7°	13°	30°	6860	5290	15
5	8	15.875 (5/8)	10.4	0.5	8°	14°	25°	9800	8330	26
6.5	10	19.05 (3/4)	12.9	0.5	8°	14°	25°	13200	10800	41
6.5	12	22.225 (7/8)	15.4	0.5	8°	13°	25°	16700	14700	60

4. すきま

単位: mm

ラジアル方向すきま	0.03以下
アキシャル方向すきま	0.1 以下

5. 許容傾斜角 (α₁)、(α₂)、(α₃) はP.I-18の角度を表します。