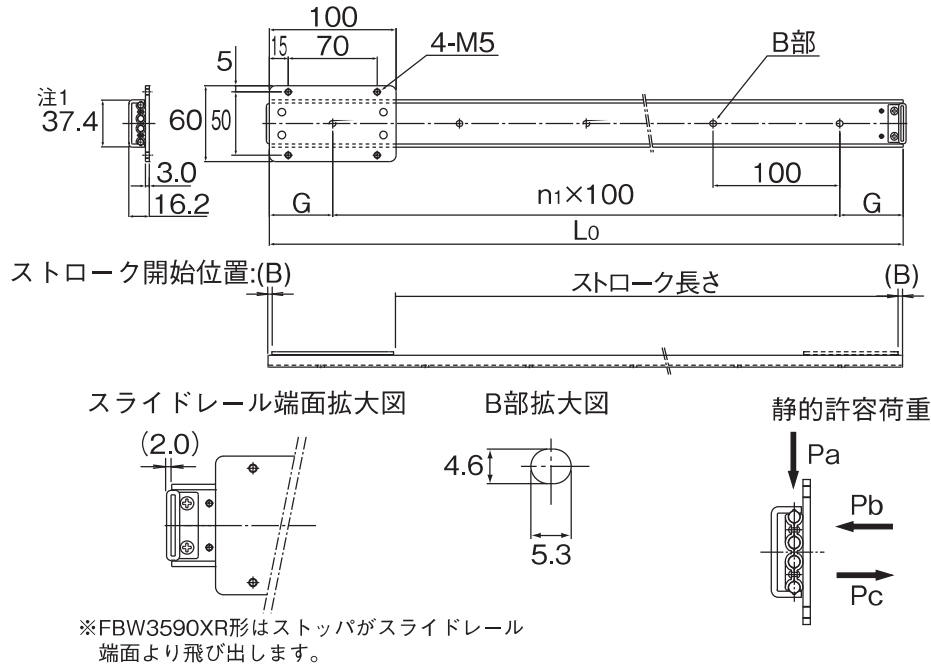


FBW3590XR形



単位:mm

スライドレール長さ L_0	主要寸法		シールなし		シール付き		静的許容荷重N			スライドレール質量 ^{注2} g
	n_1	G	B	ストローク長さ	B	ストローク長さ	Pa	Pb	Pc	
300	2	50	0	200	2.5	195	880	200	100	280
350	3	25	0	250	2.5	245	880	200	100	330
400	3	50	0	300	2.5	295	880	200	100	380
450	4	25	0	350	2.5	345	880	200	100	420
500	4	50	0	400	2.5	395	880	200	100	470
550	5	25	0	450	2.5	445	880	200	100	520
600	5	50	0	500	2.5	495	880	200	100	560
650	6	25	0	550	2.5	545	880	200	100	610
700	6	50	0	600	2.5	595	880	200	100	650
750	7	25	0	650	2.5	645	880	200	100	710
800	7	50	0	700	2.5	695	880	200	100	750
900	8	50	0	800	2.5	795	880	200	100	850
1000	9	50	0	900	2.5	895	880	200	100	930
1200	11	50	0	1100	2.5	1095	880	200	100	1090
1500	14	50	0	1400	2.5	1395	880	200	100	1410
1800	17	50	0	1700	2.5	1695	880	200	100	1740

注1) レール幅は従来品FBW3590Rに比べ0.4mm大きくなっております。

注2) FBW3590XRのスライダ質量は250gとなっております。

注3) 防塵カバー付きも用意しております。A12-9をご参照ください。

注4) スライダ・ボール循環部には、リチウム石けん基グリース2号を塗布してあります。

呼び形番の構成例

2 FBW3590XR UU +800L - T

呼び形番

スライドレールの全長 (mm表示)

スライダの個数 (1個の場合は表示しない)

継ぎスライドレール記号^{*}

シール付き (シールなしは無記号)

※継ぎスライドレールについては、A12-10をご参照ください。