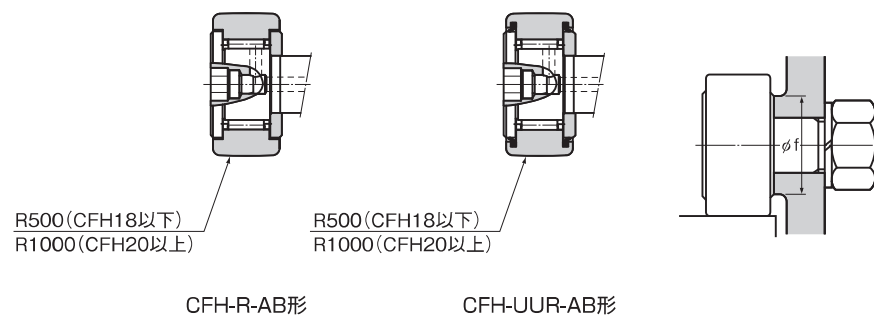
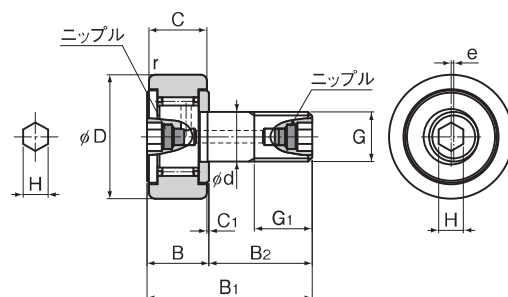


# グリースニップル付き偏心カムフォア CFH-AB形

オプション仕様		記号
ころの 案内方式	ケージ付き	無記号
	総ころ	V
材質	炭素鋼	無記号
	ステンレス鋼	M
シール	シールなし	無記号
	シール付き	UU
外輪形状	円筒外輪	無記号
	球面外輪	R



単位:mm

スタッド径 d	呼び形番	主要寸法											基本定格荷重				最大 許容荷重 F <sub>0</sub> kN	トラック負荷容量		限界回転数*		質量		
		外径 D	外輪幅 C	ねじ G	G <sub>1</sub>	B	B <sub>1</sub>	B <sub>2</sub>	C <sub>1</sub>	偏心量 e	H	r <sub>min</sub>	肩の寸法 f (最小)	ケージ付き		円筒外輪 kN		球面外輪 kN	ケージ付き min <sup>-1</sup>	総ころ min <sup>-1</sup>	ケージ付き g	総ころ g		
														C	C <sub>0</sub>								C	C <sub>0</sub>
12	CFH 12-AB	30	14	M12×1.5	13	15	40	25	0.6	0.4	6	0.6	20	7.87	9.79	13.4	19.8	9.37	7.06	2.45	14000	5800	105	107
12	CFH 12-1-AB	32	14	M12×1.5	13	15	40	25	0.6	0.4	6	0.6	20	7.87	9.79	13.4	19.8	9.37	7.45	2.74	14000	5800	115	117
16	CFH 16-AB	35	18	M16×1.5	17	19.5	52	32.5	0.8	0.5	6	0.6	24	12	18.3	20.6	37.6	17.3	11.2	3.14	10000	4500	205	207
18	CFH 18-AB	40	20	M18×1.5	19	21.5	58	36.5	0.8	0.6	6	1	26	14.7	25.2	25.2	51.3	26.1	14.4	3.72	8500	3800	295	300
20	CFH 20-AB	52	24	M20×1.5	21	25.5	66	40.5	0.8	0.7	8	1	36	20.7	34.8	33.2	64.8	32.1	23.2	8.23	7000	3400	525	530
20	CFH 20-1-AB	47	24	M20×1.5	21	25.5	66	40.5	0.8	0.7	8	1	36	20.7	34.8	33.2	64.8	32.1	21	7.15	7000	3400	450	455
24	CFH 24-AB	62	29	M24×1.5	25	30.5	80	49.5	0.8	0.8	8	1	40	30.6	53.2	46.7	92.9	49.5	34.2	10.5	6500	2900	915	925
24	CFH 24-1-AB	72	29	M24×1.5	25	30.5	80	49.5	0.8	0.8	8	1	40	30.6	53.2	46.7	92.9	49.5	39.8	12.9	6500	2900	1150	1160
30	CFH 30-AB	80	35	M30×1.5	32	37	100	63	1	1	8	1	46	45.4	87.6	67.6	145	73.7	52.6	14.9	5000	2300	1880	1890
30	CFH 30-1-AB	85	35	M30×1.5	32	37	100	63	1	1	8	1	46	45.4	87.6	67.6	145	73.7	56	16.1	5000	2300	1950	1960
30	CFH 30-2-AB	90	35	M30×1.5	32	37	100	63	1	1	8	1	46	45.4	87.6	67.6	145	73.7	59.3	17.3	5000	2300	2000	2010

注) 精度規格については図19-14をご参照ください。

注) ※はシールなし、グリース潤滑に適用します。油潤滑の場合はこの値の130%まで、シール付きの場合はこの値の70%まで許容できます。

## 呼び形番の構成例

### CFH12 V M UU R-AB

呼び形番

無記号: ケージ付き  
V : 総ころタイプ無記号: 炭素鋼  
M : ステンレス鋼製無記号: 円筒外輪  
R : 球面外輪無記号: シールなし  
UU : シール付き

スタッド両端部六角穴付き

注) 付属部品については図19-38をご参照下さい。