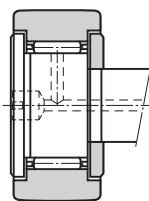
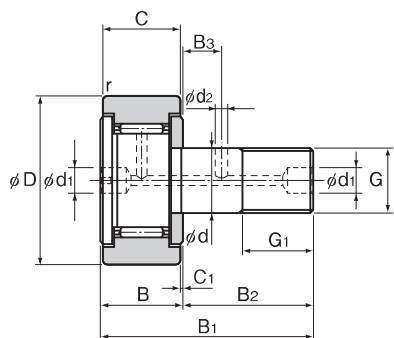
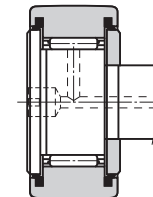
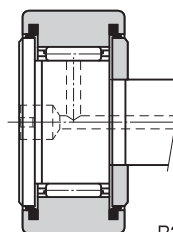


CF形(普及形(円筒外輪))、CF-M形(ステンレス鋼製) CF-R形(普及形(球面外輪))、CF-MR形(ステンレス鋼製)



R250(CF5)
R500(CF6~CF18)
R1000(CF20~CF30)

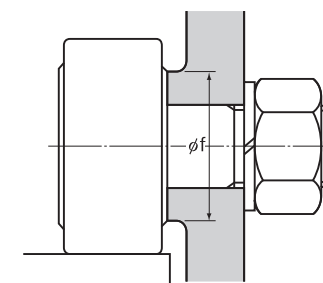
CF-R形



R250(CF5)
R500(CF6~CF18)
R1000(CF20~CF30)

CF...UU形

CF...UUR形



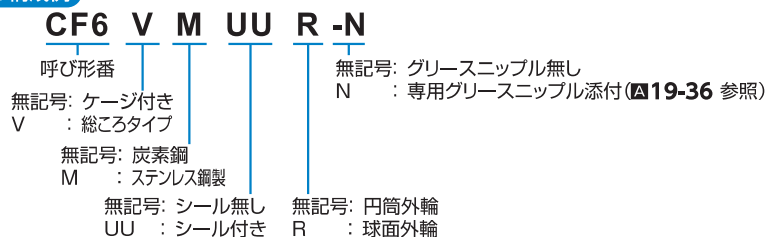
単位:mm

スタッド径 d	呼び形番	主要寸法												基本定格荷重				最大 許容荷重 F ₀ kN	トラック負荷容量		限界回転数*		質量		
		D	C	ねじ G	G ₁	B	全長 B ₁	B ₂	B ₃	C ₁	d ₁	d ₂	r _{min}	肩の寸法 f (最小)	ケージ付		総ころ		ケージ付 g	総ころ g					
															C	C ₀	C				C ₀	円筒外輪 kN	球面外輪 kN	ケージ付 min ⁻¹	総ころ min ⁻¹
5	CF 5	13	9	M5×0.8	7.5	10	23	13	—	0.5	3.1*	—	0.3	9.7	3.14	2.77	—	—	1.42	2.25	0.53	29000	—	10.5	—
6	CF 6	16	11	M6×1	8	12	28	16	—	0.6	4*	—	0.3	11	3.59	3.58	6.94	8.5	2.11	3.43	1.08	25000	11000	18.5	19
8	CF 8	19	11	M8×1.25	10	12	32	20	—	0.6	4*	—	0.3	13	4.17	4.65	8.13	11.2	4.73	4.02	1.37	20000	8700	28.5	29
10	CF 10	22	12	M10×1.25	12	13	36	23	—	0.6	4*	—	0.3	15	5.33	6.78	9.42	14.3	5.81	4.7	1.67	17000	7200	45	46
10	CF 10-1	26	12	M10×1.25	12	13	36	23	—	0.6	4*	—	0.3	15	5.33	6.78	9.42	14.3	5.81	5.49	2.06	17000	7200	60	61
12	CF 12	30	14	M12×1.5	13	15	40	25	6	0.6	6	3	0.6	20	7.87	9.79	13.4	19.8	9.37	7.06	2.45	14000	5800	105	107
12	CF 12-1	32	14	M12×1.5	13	15	40	25	6	0.6	6	3	0.6	20	7.87	9.79	13.4	19.8	9.37	7.45	2.74	14000	5800	115	117
16	CF 16	35	18	M16×1.5	17	19.5	52	32.5	8	0.8	6	3	0.6	24	12	18.3	20.6	37.6	17.3	11.2	3.14	10000	4500	205	207
18	CF 18	40	20	M18×1.5	19	21.5	58	36.5	8	0.8	6	3	1	26	14.7	25.2	25.2	51.3	26.1	14.4	3.72	8500	3800	295	300
20	CF 20	52	24	M20×1.5	21	25.5	66	40.5	9	0.8	8	4	1	36	20.7	34.8	33.2	64.8	32.1	23.2	8.23	7000	3400	525	530
20	CF 20-1	47	24	M20×1.5	21	25.5	66	40.5	9	0.8	8	4	1	36	20.7	34.8	33.2	64.8	32.1	21	7.15	7000	3400	450	455
24	CF 24	62	29	M24×1.5	25	30.5	80	49.5	11	0.8	8	4	1	40	30.6	53.2	46.7	92.9	49.5	34.2	10.5	6500	2900	915	925
24	CF 24-1	72	29	M24×1.5	25	30.5	80	49.5	11	0.8	8	4	1	40	30.6	53.2	46.7	92.9	49.5	39.8	12.9	6500	2900	1150	1160
30	CF 30	80	35	M30×1.5	32	37	100	63	15	1	8	4	1	46	45.4	87.6	67.6	145	73.7	52.6	14.9	5000	2300	1880	1890
30	CF 30-1	85	35	M30×1.5	32	37	100	63	15	1	8	4	1	46	45.4	87.6	67.6	145	73.7	56	16.1	5000	2300	1950	1960
30	CF 30-2	90	35	M30×1.5	32	37	100	63	15	1	8	4	1	46	45.4	87.6	67.6	145	73.7	59.3	17.3	5000	2300	2000	2010

注) シールの使用温度は80℃以下です。
*のグリース給脂穴は頭部のみ加工されています。

注) ※はシールなし、グリース潤滑に適用します。油潤滑の場合はこの値の130%まで、シール付きの場合はこの値の70%まで許容できます。

呼び形番の構成例



注) 総ころタイプはスタッド径6~30に対応します。