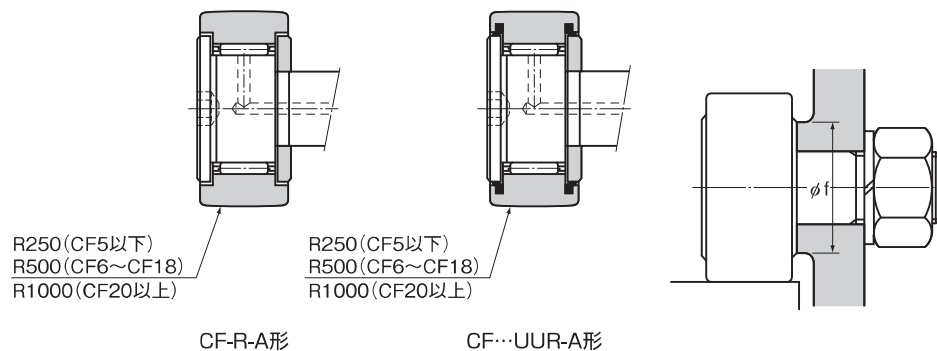
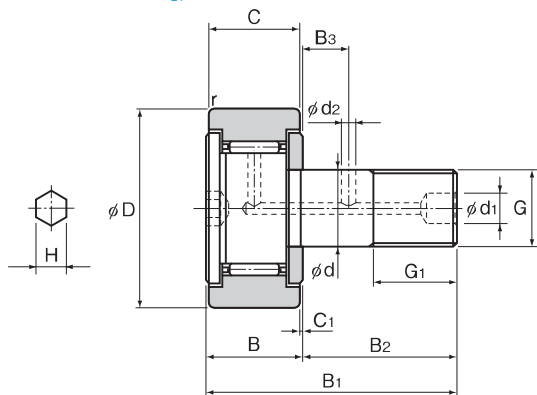


六角穴付きカムフォロア CF-A形

オプション仕様		記号
このころの案内方式	ケージ付	無記号
	総ころ	V
材質	炭素鋼	無記号
	ステンレス鋼	M
シール	シール無	無記号
	シール付	UU
外輪形状	円筒外輪	無記号
	球面外輪	R



単位:mm

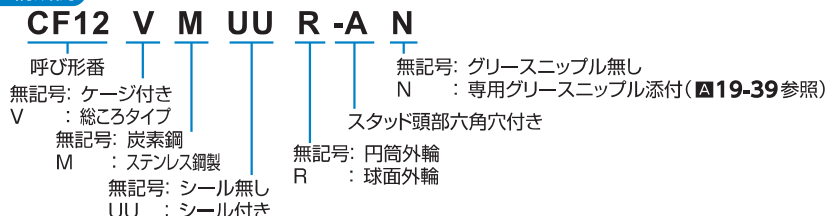
スタッド径 d	呼び形番	主要寸法													
		外径 D	外輪幅 C	ねじ G	G ₁	B	全長 B ₁	B ₂	B ₃	C ₁	d ₁	d ₂	H*	r _{min}	肩の寸法 f (最小)
3	CF 3-A	10	7	M3×0.5	5	8	17	9	—	0.5	—	—	2(1.5)	0.2	6.8
4	CF 4-A	12	8	M4×0.7	6	9	20	11	—	0.5	—	—	2.5(2)	0.3	8.6
5	CF 5-A	13	9	M5×0.8	7.5	10	23	13	—	0.5	—	—	3(2.5)	0.3	9.7
6	CF 6-A	16	11	M6×1	8	12	28	16	—	0.6	—	—	3	0.3	11
8	CF 8-A	19	11	M8×1.25	10	12	32	20	—	0.6	—	—	4	0.3	13
10	CF 10-A	22	12	M10×1.25	12	13	36	23	—	0.6	—	—	5	0.3	15
10	CF 10-1-A	22	12	M10×1.25	12	13	36	23	—	0.6	—	—	5	0.3	15
12	CF 12-A	30	14	M12×1.5	13	15	40	25	6	0.6	6	3	6	0.6	20
12	CF 12-1-A	32	14	M12×1.5	13	15	40	25	6	0.6	6	3	6	0.6	20
16	CF 16-A	35	18	M16×1.5	17	19.5	52	32.5	8	0.8	6	3	6	0.6	24
18	CF 18-A	40	20	M18×1.5	19	21.5	58	36.5	8	0.8	6	3	6	1	26
20	CF 20-A	52	24	M20×1.5	21	25.5	66	40.5	9	0.8	8	4	8	1	36
20	CF 20-1-A	47	24	M20×1.5	21	25.5	66	40.5	9	0.8	8	4	8	1	36
24	CF 24-A	62	29	M24×1.5	25	30.5	80	49.5	11	0.8	8	4	8	1	40
24	CF 24-1-A	72	29	M24×1.5	25	30.5	80	49.5	11	0.8	8	4	8	1	40
30	CF 30-A	80	35	M30×1.5	32	37	100	63	15	1	8	4	8	1	46
30	CF 30-1-A	85	35	M30×1.5	32	37	100	63	15	1	8	4	8	1	46
30	CF 30-2-A	90	35	M30×1.5	32	37	100	63	15	1	8	4	8	1	46

基本定格荷重	ケージ付		総ころ		最大許容荷重 F ₀ kN	トラック負荷容量		限界回転数*		質量	
	C	C ₀	C	C ₀		円筒外輪	球面外輪	ケージ付	総ころ	ケージ付	総ころ
	kN	kN	kN	kN		kN	kN	min ⁻¹	min ⁻¹	g	g
1.47	1.18	—	—	0.36	1.37	0.37	47000	—	4.5	—	
2.06	2.05	—	—	0.78	1.76	0.47	37000	—	7.5	—	
3.14	2.77	—	—	1.42	2.25	0.53	29000	—	10.5	—	
3.59	3.58	6.94	8.5	2.11	3.43	1.08	25000	11000	18.5	19	
4.17	4.65	8.13	11.2	4.73	4.02	1.37	20000	8700	28.5	29	
5.33	6.78	9.42	14.3	5.81	4.7	1.67	17000	7200	45	46	
5.33	6.78	9.42	14.3	5.81	5.49	2.06	17000	7200	60	61	
7.87	9.79	13.4	19.8	9.37	7.06	2.45	14000	5800	105	107	
7.87	9.79	13.4	19.8	9.37	7.45	2.74	14000	5800	115	117	
12	18.3	20.6	37.6	17.3	11.2	3.14	10000	4500	205	207	
14.7	25.2	25.2	51.3	26.1	14.4	3.72	8500	3800	295	300	
20.7	34.8	33.2	64.8	32.1	23.2	8.23	7000	3400	525	530	
20.7	34.8	33.2	64.8	32.1	21	7.15	7000	3400	450	455	
30.6	53.2	46.7	92.9	49.5	34.2	10.5	6500	2900	915	925	
30.6	53.2	46.7	92.9	49.5	39.8	12.9	6500	2900	1150	1160	
45.4	87.6	67.6	145	73.7	52.6	14.9	5000	2300	1880	1890	
45.4	87.6	67.6	145	73.7	56	16.1	5000	2300	1950	1960	
45.4	87.6	67.6	145	73.7	59.3	17.3	5000	2300	2000	2010	

注) 精度規格についてはA19-14をご参照ください。

*のグリス給脂穴は付いていませんので再給脂できません。

呼び形番の構成例



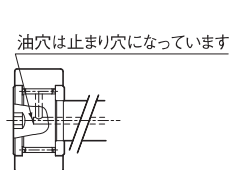
注) 総ころタイプはスタッド径6~30に対応します。

注1) ★の()内寸法はステンレス鋼製となります。

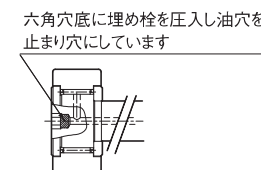
※はシールなし、グリス潤滑に適用します。油潤滑の場合はこの値の130%まで、シール付きの場合はこの値の70%まで許容できます。

注2) スタッド径24以上のCF-A形(SUS製は除く)は六角穴底と給脂穴(φd₁, φd₂: A19-20寸法図参照)を繋ぐ貫通穴に、埋め栓を圧入し六角穴からグリスが漏れるのを防ぐ構造になっています。

給脂する際に、過大な圧力によって六角穴底から埋め栓が外れないようご注意ください。



CF12A~20-1A
CF12AM~30-2AM



CF24A~CF30-2A