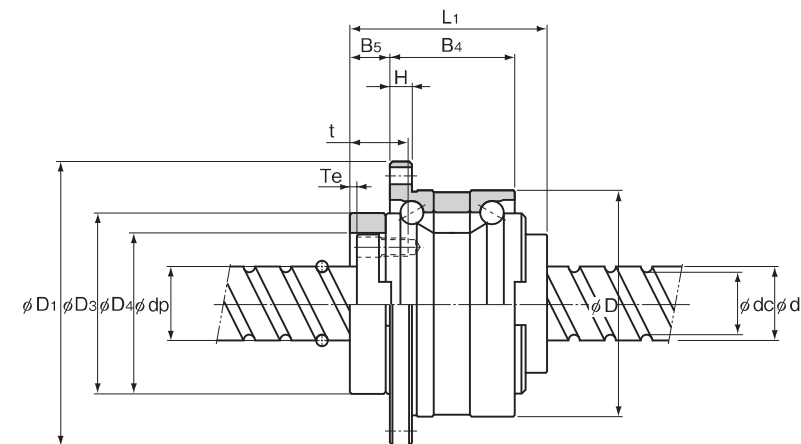
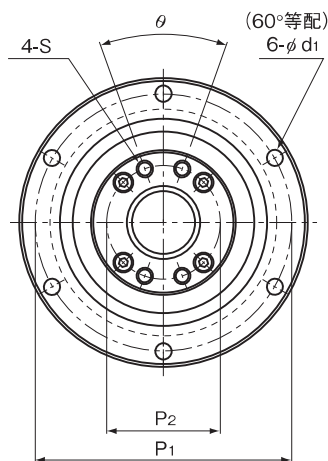


BLR形 大リードナット回転精密ボールねじ 無予圧タイプ

DN値	70000
-----	-------



単位:mm

呼び形番	ねじ軸 外径 d	谷径 dc	リード Ph	ボール 中心径 dp	基本定格荷重		ボールねじ寸法										サポートベアリング 基本定格荷重		ナット慣性 モーメント kg·m ²	ナット 質量 kg	軸 質量 kg/m					
					Ca	C _{0a}	外径 D	フランジ径 D ₁	全長 L ₁	D ₃	D ₄	H	B ₄	B ₅	Te	P ₁	P ₂	S				t	d ₁	θ°	Ca	C _{0a}
					kN	kN																				
BLR 1616-3.6	16	13.7	16	16.65	7.1	14.3	52 ⁰ _{-0.007}	68	43.5	40 ⁰ _{-0.025}	32 ^{+0.025} ₀	5	27.5	9	2	60	25	M4	12	4.5	40	19.4	19.2	4.80×10 ⁻⁵	0.38	1.41
BLR 2020-3.6	20	17.5	20	20.75	11.1	24.7	62 ⁰ _{-0.007}	78	54	50 ⁰ _{-0.025}	39 ^{+0.025} ₀	6	34	11	2	70	31	M5	16	4.5	40	26.8	29.3	1.44×10 ⁻⁴	0.68	2.25
BLR 2525-3.6	25	21.9	25	26	16.6	38.7	72 ⁰ _{-0.007}	92	65	58 ⁰ _{-0.03}	47 ^{+0.025} ₀	8	43	12.5	3	81	38	M6	19	5.5	40	28.2	33.3	3.23×10 ⁻⁴	1.1	3.52
BLR 3232-3.6	32	28.3	32	33.25	23.7	59.5	80 ⁰ _{-0.007}	105	80	66 ⁰ _{-0.03}	58 ^{+0.03} ₀	9	55	14	3	91	48	M6	19	6.6	40	30	39	6.74×10 ⁻⁴	1.74	5.83
BLR 3636-3.6	36	31.7	36	37.4	30.8	78	100 ⁰ _{-0.008}	130	93	80 ⁰ _{-0.03}	66 ^{+0.03} ₀	11	62	17	3	113	54	M8	22	9	40	56.4	65.2	1.68×10 ⁻³	3.2	7.34
BLR 4040-3.6	40	35.2	40	41.75	38.7	99.2	110 ⁰ _{-0.008}	140	98	90 ⁰ _{-0.035}	73 ^{+0.03} ₀	11	68	16.5	3	123	61	M8	22	9	50	59.3	74.1	2.79×10 ⁻³	3.95	9.01
BLR 5050-3.6	50	44.1	50	52.2	57.8	155	120 ⁰ _{-0.008}	156	126	100 ⁰ _{-0.035}	90 ^{+0.035} ₀	12	80	25	4	136	75	M10	28	11	50	62.2	83	5.82×10 ⁻³	6.22	14.08

呼び形番の構成例

BLR2020-3.6 K UU G1 +1000L C5

呼び形番
フランジ向き記号 (※1)

軸方向すきま
記号 (※3)

精度記号 (※4)

ねじ軸全長 (mm表示)

サポートベアリングシール記号 (※2)

(※1) 15-254参照 (※2) UU:両側シール付き 無記号:シールなし (※3) 15-19参照 (※4) 15-12参照