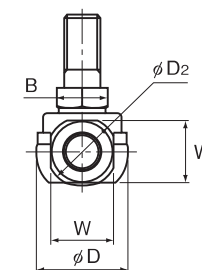
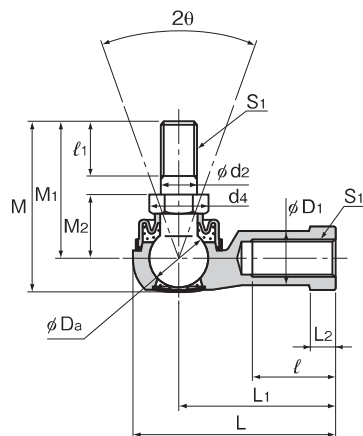


BL形、BL-A形



単位:mm

呼び形番	外形寸法			ねじ S1 JIS2級	ホルダ部寸法						ボール付きシャンク部寸法						ボール径 Da	許容傾斜角 20°	静負荷容量 Cs N	降伏点強度 Pk N	質量 g
	長さ L	径 D	高さ M		L1	ℓ	L2	D1	D2	W	d2 h9	M1	M2 ±0.3	ℓ1	六角 B O -0.3	d4					
BL 4DA	24.5	13	20	M4×0.7	18	8	4	7.5	9.5	8	4	15	7	6	7	8.1	7,938	40	4510	1370	7
BL 5DA	34.5	15	26.7	M5×0.8	27	15	4	9	12	10	5	21	10	8	8	9.2	9,525	40	6470	2250	12
BL 6D	38	16	32.6	M6×1	30	16	5	10	13	11	6	26	11	11	10	11.6	11,112	40	9900	3920	26
BL 8D	45.5	19	38.6	M8×1.25	36	19	6	12.5	16	14	8	31	14	12	12	13.8	12,7	40	12500	6570	49
BL 10D	55.5	25	46.3	M10×1.25	43	23	7	14.5	19	17	10	37	17	15	14	16.2	15,875	40	18300	11300	87
BL 10BD	55.5	25	52.3	M10×1.5	43	23	7	14.5	19	17	10	43	17	21	14	16.2	15,875	40	18300	11300	90
BL 12D	64.5	29	52.7	M12×1.25	50	26	8	17.5	22	19	12	42	19	17	17	19.6	19,05	40	26700	16400	143
BL 12BD	64.5	29	59.7	M12×1.75	50	26	8	17.5	22	19	12	49	19	24	17	19.6	19,05	40	26700	16400	148
BL 14D	74	34	68.4	M14×1.5	57	30	10	20	25	22	14	56	21.5	22	19	21.9	22,225	40	36400	19800	235
BL 14BD	74	34	74.4	M14×2	57	30	10	20	25	22	14	62	21.5	28	19	21.9	22,225	40	36400	19800	245
BL 16D	83	38	74	M16×1.5	64	34	11	22	27	24	16	60	23.5	23	22	25.4	22,225	30	36400	26900	315
BL 16BD	83	38	80	M16×2	64	34	11	22	27	24	16	66	23.5	29	22	25.4	22,225	30	36400	26900	325

注) BL-A形はBL4形, BL5形のみとなります。

【材質】

ホルダ : A-1合金(BL4~5)([A22-5](#)参照)
 : 高強度亜鉛合金(BL6~16)([A22-6](#)参照)
 ボール付きシャンク : 軽炭素鋼球 硬度 650HV以上
 シャンク部 S35C(20~28HRC)
 クロメート処理
 ブーツ : NBR系特殊合成ゴム

【球面すきま】

ラジアル方向 0.02~0.06mm
 アキシャル方向 0.3mm以下

【ボール付きシャンクの相手穴公差】

H10を推奨します。

呼び形番の構成例

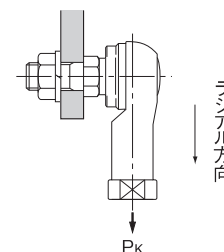
BL6 D L
 呼び形番 | ブーツ付き | ねじ記号

ねじ記号	記号なし	L
ホルダ部めねじ	右ねじ	左ねじ
ボール付きシャンク部	右ねじ	

注) ブーツなしの対応はしていません。

【降伏点強度】

下図の方向の強度を示します。



【潤滑】

ブーツ内およびキャップ内にリチウム石けん基グリース2号が封入されています。

【左ねじの識別】

めねじが左ねじの場合の識別はキャップの刻印によります。

ねじ	識別
右ねじ	—
左ねじ	"L" 刻印