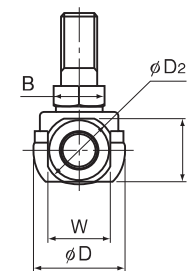
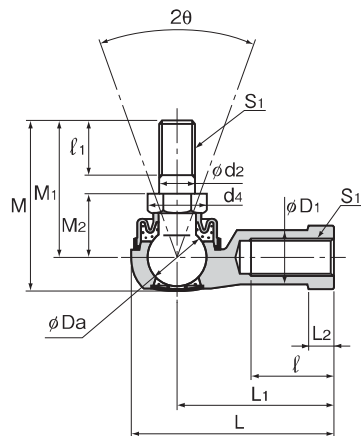


# AL形



単位:mm

呼び形番	外形寸法			ねじ S <sub>1</sub> JIS2級	ホルダ部寸法						ボール付きシャック部寸法						ボール径 Da	許容傾斜角 20°	静負荷容量 C <sub>s</sub> N	降伏点強度 P <sub>k</sub> N	質量 g
	長さ L	径 D	高さ M		L <sub>1</sub>	ℓ	L <sub>2</sub>	D <sub>1</sub>	D <sub>2</sub>	W 0 -0.3	d <sub>2</sub> h9	M <sub>1</sub>	M <sub>2</sub> ±0.3	ℓ <sub>1</sub>	六角 B 0 -0.3	d <sub>4</sub>					
AL 4D	24.5	13	20	M4×0.7	18	8	4	7.5	9.5	8	4	15	7	6	7	8.1	7,938	40	4510	1370	7
AL 5D	34.5	15	26.7	M5×0.8	27	15	4	9	12	10	5	21	10	8	8	9.2	9,525	40	6470	2250	12
AL 6D	38.5	17	32.6	M6×1	30	16	5	10	13	11	6	26	11	11	10	11.6	11,112	40	9900	3920	18
AL 8D	46	20	38.6	M8×1.25	36	19	6	13	16	14	8	31	14	12	12	13.8	12.7	40	12500	6570	32
AL 10D	56	26	46.3	M10×1.25	43	23	7	15.5	19	17	10	37	17	15	14	16.2	15,875	40	18300	11300	65
AL 10BD	56	26	52.3	M10×1.5	43	23	7	15.5	19	17	10	43	17	21	14	16.2	15,875	40	18300	11300	68

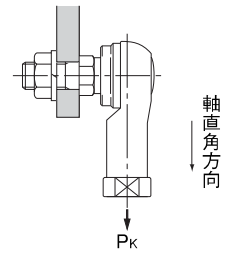
**【材質】**  
 ホルダ : A-1合金 (■22-5参照)  
 ボール付きシャック : 軽浸炭素鋼球 硬度Hv650以上  
 シャック部 S35C(HRC20~28)  
 クロメート処理  
 ブーツ : NBR系特殊合成ゴム

**【ボール付きシャックの相手穴公差】**  
 H10を推奨します。

**【降伏点強度】**  
 下図の方向の強度を示します。

**【潤滑】**  
 ブーツ内およびキャップ内にリチウム石けん基グリース2号が封入されています。

**【球面すきま】**  
 軸直角方向 0.02~0.06mm  
 軸方向 0.3mm以下



**【左ねじの識別】**  
 めねじが左ねじの場合の識別はキャップの刻印によります。

ねじ	識別
右ねじ	—
左ねじ	“L”刻印

**呼び形番の構成例**

**AL6 D L**  
 呼び形番 | ブーツ付き | ねじ記号

ねじ記号	記号なし	L
ホルダ部めねじ	右ねじ	左ねじ
ボール付きシャック部	右ねじ	

リンクボール