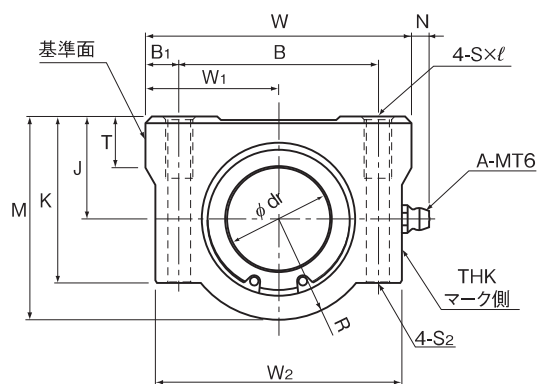
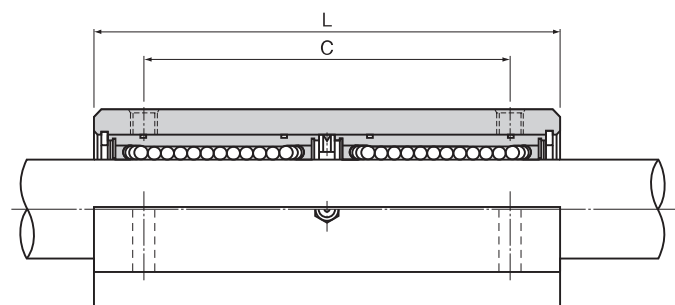


SL形



SL形



単位:mm

呼び形番	外形寸法			LMケース寸法							K	W ₂	T	R	N	内接円径		組合わせリニアブッシュ 呼び形番	基本定格荷重		ユニット 質量 g
	高さ M	幅 W	長さ L	取付穴位置			タップ S×ℓ	通しボルト 呼びS ₂	芯高さ J ±0.02	W ₁ ±0.02						dr	許容差		C	C ₀	
				B	B ₁	C															
SL 6UU	18	30	48	20	5	36	M4×8	M3	9	15	15	28	6	9	7	6	0 -0.009	LM6U	324	529	68
SL 8UU	22	34	58	24	5	42	M4×8	M3	11	17	18	32	6	11	7	8		LM8U	431	784	105
SL 10UU	26	40	68	28	6	46	M5×12	M4	13	20	22	37	8	13	7	10		LM10U	588	1100	185
SL 12UU	29	42	70	30.5	5.75	50	M5×12	M4	15	21	25	39	8	14	6.5	12		LM12U	657	1200	205
SL 13UU	30	44	75	33	5.5	50	M5×12	M4	15	22	26	41	8	15	6.5	13		LM13U	814	1570	242
SL 16UU	38.5	50	85	36	7	60	M5×12	M4	19	25	35	46	9	19.5	6	16		LM16U	1230	2350	403
SL 20UU	42	54	96	40	7	70	M6×12	M5	21	27	36	52	11	21	7	20	0 -0.010	LM20U	1400	2750	520
SL 25UU	51.5	76	130	54	11	100	M8×18	M6	26	38	41	68	12	25.5	4	25		LM25U	1560	3140	1120
SL 30UU	59.5	78	140	58	10	110	M8×18	M6	30	39	49	72	15	29.5	5	30		LM30U	2490	5490	1440

注) 合成樹脂のリテーナが組込まれているため、80℃をこえる場合の使用は避けてください。
ご指定により耐食性に優れたステンレス鋼製リニアブッシュLM-MG形も組込めます。

組合わせリニアブッシュによる呼び形番例

組合わせリニアブッシュ	呼び形番例	
両シール付き	SL 13UU	標準在庫品
シールなし	SL 13	受注生産品
ステンレス鋼両シール付き	SL 13MUU	受注生産品