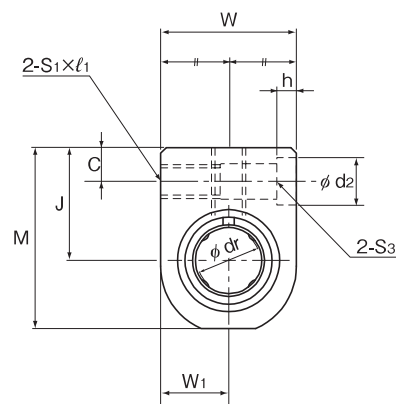
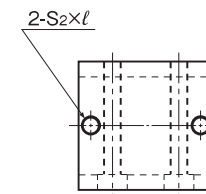
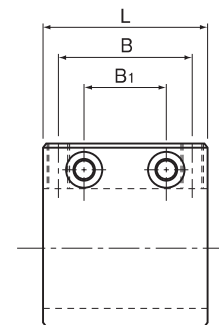


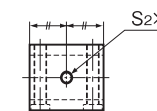
SH形



SH形



SH6~SH20形の上側



SH3~SH5形の上側

単位:mm

呼び形番	外形寸法			LMケース寸法						芯高さ J ±0.02	W ₁ ±0.02	d ₂	h	内接円径		組合わせリニアブッシュ 呼び形番	基本定格荷重		ユニット 質量 g
	高さ M	幅 W	長さ L	取付穴位置			タップ		通しボルト 呼びS ₃					0	0		C	C ₀	
	B	B ₁	C	S ₁ ×l ₁	S ₂ ×l	呼びS ₃	許容差	N											
SH 3UU	14	10	13	—	8	3	M3×6	M3×5.5	M2	9	5	4.2	1.5	3	0	LM3UU	88.2	108	4.5
SH 4UU	16	12	15	—	10	3	M3×6	M3×6	M2	10	6	4.2	1.5	4	-0.008	LM4UU	88.2	127	7
SH 5UU	18	14	17	—	12	3	M3×6	M3×6	M2	11	7	4.2	1.5	5	0	LM5UU	167	206	11
SH 6UU	22	16	24	18	9	5	M4×8	M4×8	M3	14	8	6.5	3.3	6	-0.009	LM6UU	206	265	21
SH 8UU	26	20	27	20	10	5	M4×8	M5×8.5	M3	16	10	6.5	3.3	8	0	LM8UU	265	402	34
SH 10UU	32	26	35	27	15	6	M5×10	M6×9.5	M4	19	13	8	4.4	10	-0.009	LM10UU	373	549	67
SH 12UU	34	28	35	27	15	6	M5×10	M6×9.5	M4	20	14	8	4.4	12	0	LM12UU	412	598	74
SH 13UU	36	30	36	28	16	6	M5×10	M6×9.5	M4	21	15	8	4.4	13	-0.010	LM13UU	510	775	91
SH 16UU	42	36	40	32	18	6	M5×10	M6×10	M4	24	18	8	4.4	16	0	LM16UU	775	1180	157
SH 20UU	49	42	44	36	22	7	M6×12	M6×12	M5	28	21	9.5	5.4	20	-0.010	LM20UU	863	1370	206

注) 合成樹脂のリテーナが組込まれているため、80℃をこえる場合の使用は避けてください。
ご指定により耐食性に優れたステンレス鋼製リニアブッシュLM-MG形も組込めます。

組合わせリニアブッシュによる呼び形番例

組合わせリニアブッシュ	呼び形番例	
両シール付き	SH 13UU	標準在庫品
シールなし	SH 13	受注生産品
ステンレス鋼両シール付き	SH 13MUU	受注生産品