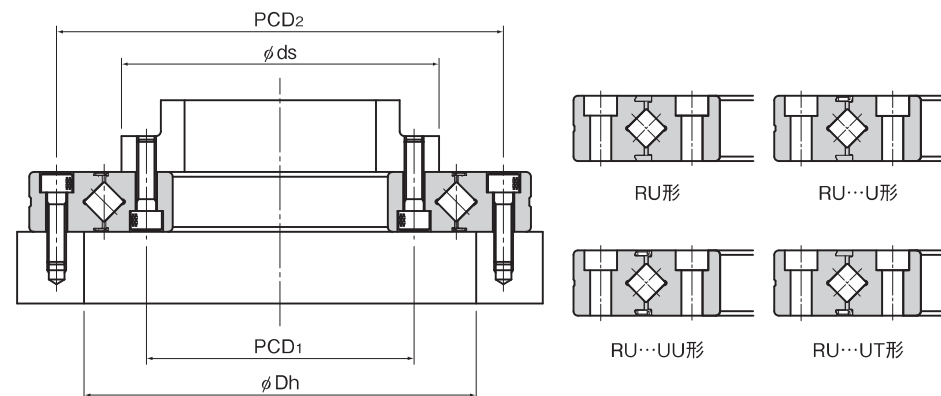
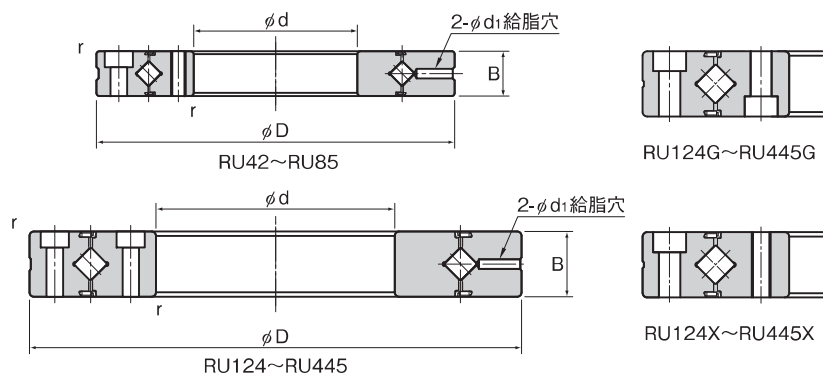


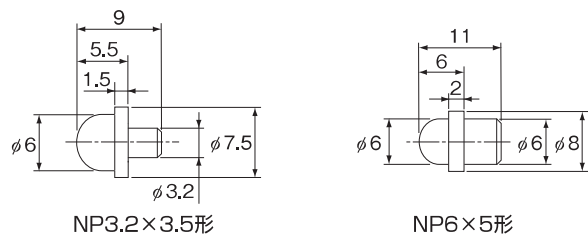
# RU形(内外輪一体形)



単位:mm

軸径	呼び形番	主要寸法							肩の寸法		基本定格荷重 (ラジアル)		質量 kg	取付穴関係			
		内径 d	外径 D	ローラー ピッチ 円径 dp	幅 B	給脂穴 d <sub>1</sub>	r <sub>min</sub>	ds (max)	Dh (min)	C kN	C <sub>0</sub> kN	内輪		外輪			
												PCD <sub>1</sub>		取付穴	PCD <sub>2</sub>	取付穴	
20	RU 42	20	70	41.5	12	3.1	0.6	36	47	7.35	8.35	0.29	28	6-M3通シ	57	6-φ3.4通シφ6.5ザグリ深サ3.3	
35	RU 66	35	95	66	15	3.1	0.6	59	74	17.5	22.3	0.62	45	8-M4通シ	83	8-φ4.5通シφ8ザグリ深サ4.4	
55	RU 85	55	120	85	15	3.1	0.6	77	93	20.3	29.5	1	65	8-M5通シ	105	8-φ5.5通シφ9.5ザグリ深サ5.4	
80	RU 124(G)	80	165	124	22	3.1	1	114	134	33.1	50.9	2.6	97	10-φ5.5通シφ9.5ザグリ深サ5.4	148	10-φ5.5通シφ9.5ザグリ深サ5.4	
	10-M5通シ																
90	RU 148(G)	90	210	147.5	25	3.1	1.5	133	162	49.1	76.8	4.9	112	12-φ9通シφ14ザグリ深サ8.6	187	12-φ9通シφ14ザグリ深サ8.6	
	12-M8通シ																
115	RU 178(G)	115	240	178	28	3.1	1.5	161	195	80.3	135	6.8	139	12-φ9通シφ14ザグリ深サ8.6	217	12-φ9通シφ14ザグリ深サ8.6	
	12-M8通シ																
160	RU 228(G)	160	295	227.5	35	6	2	208	246	104	173	11.4	184	12-φ11通シφ17.5ザグリ深サ10.8	270	12-φ11通シφ17.5ザグリ深サ10.8	
	12-M10通シ																
210	RU 297(G)	210	380	297.3	40	6	2.5	272	320	156	281	21.3	240	16-φ14通シφ20ザグリ深サ13	350	16-φ14通シφ20ザグリ深サ13	
	16-M12通シ																
350	RU 445(G)	350	540	445.4	45	6	2.5	417	473	222	473	35.4	385	24-φ14通シφ20ザグリ深サ13	505	24-φ14通シφ20ザグリ深サ13	
	24-M12通シ																

注)RU形はグリースニップルをオプションとして用意しています。(下図参照)  
グリースニップルをご希望される場合は、形番末尾に“-N”をつけてご指示ください。



## 呼び形番の構成例

**RU124 UU CC0 P2 B G -N**

呼び形番

精度記号(※2)

ラジアルすきま記号(※1)

精度対象部品記号

無記号：内輪回転精度

R：外輪回転精度

B：内輪・外輪回転精度

シール記号

無記号：シール無

UU：両側シール付

U：片側シール付

(外輪ザグリ側)

UT：片側シール付

(外輪反ザグリ側)

グリースニップル記号

無記号：添付グリースニップルなし

-N：グリースニップル添付(2個)

(ニップル形状は左図を参照)

RU42~RU178：NP3.2×3.5

RU228~RU445：NP6×5

取付穴記号

【対象形番：RU124~RU445(RU42~RU85は除く)】

無記号：内輪・外輪のザグリ穴が同一方向

G：内輪・外輪のザグリ穴が逆向き

X：内輪タップ穴(通シ穴)

(※1) A18-18 参照 (※2) A18-12 参照