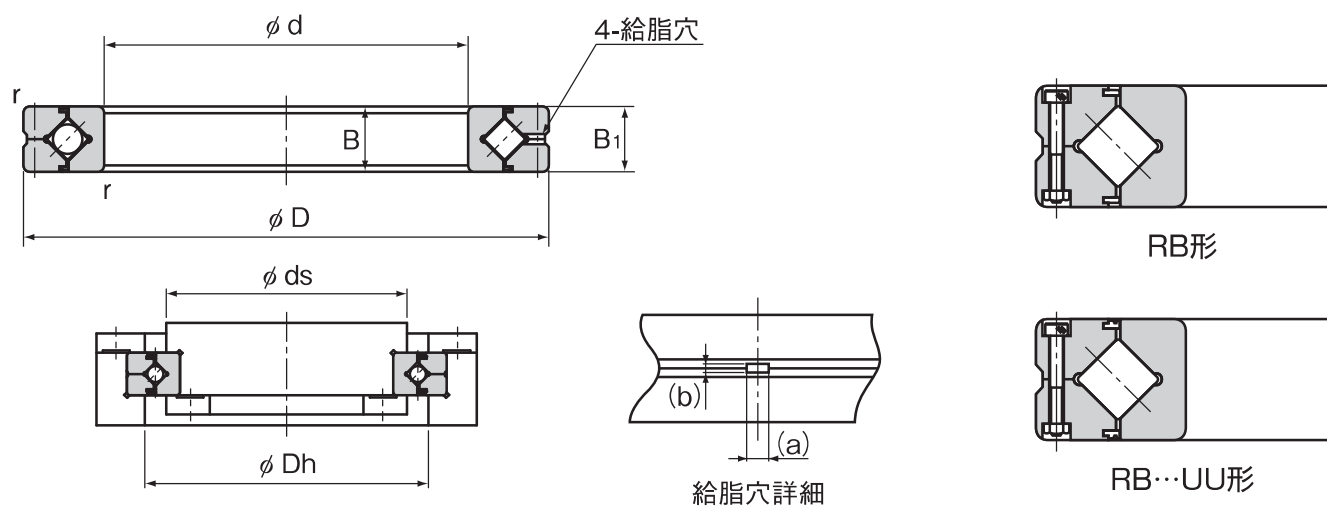


RB形(外輪分割形)



単位:mm

軸径	呼び形番	主要寸法							肩の寸法		基本定格荷重 (ラジアル)		質量
		内径 d	外径 D	ローラー ピッチ 円径 dp	幅 B B ₁	給脂穴		r _{min}	ds (max)	Dh (min)	C kN	C ₀ kN	
						a	b						
400	RB 40035	400	480	440.3	35	5	3	2.5	422	459	156	370	14.5
	RB 40040		510	453.4	40	6	3.5	2.5	428	479	241	531	23.5
450	RB 45025	450	500	474	25	3.5	1.6	1	464	484	61.7	182	6.6
500	RB 50025	500	550	524.2	25	3.5	1.6	1	514	534	65.5	201	7.3
	RB 50040		600	548.8	40	6	3	2.5	526	572	239	607	26
	RB 50050		625	561.6	50	6	3.5	2.5	536	587	267	653	41.7
600	RB 60040	600	700	650	40	6	3	3	627	673	264	721	29
700	RB 70045	700	815	753.5	45	6	3	3	731	777	281	836	46
800	RB 80070	800	950	868.1	70	6	4	4	836	900	468	1330	105
900	RB 90070	900	1050	969	70	6	4	4	937	1001	494	1490	120
1000	RB 1000110	1000	1250	1114	110	6	6	5	1057	1171	1220	3220	360
1250	RB 1250110	1250	1500	1365.8	110	6	6	5	1308	1423	1350	3970	440

注1) シール付き呼び形番はRB...UUです。

精度を必要とする場合は内輪回転用に使います。

注2) 給脂穴詳細の(a)、(b)寸法については参考値とします。

呼び形番の構成例

RB40040 UU C0 PE5

呼び形番

精度記号(※2)

ラジアルすきま記号(※1)

両側シール付き(片側シール付きU)

(※1) **A18-18** 参照 (※2) **A18-13** 参照