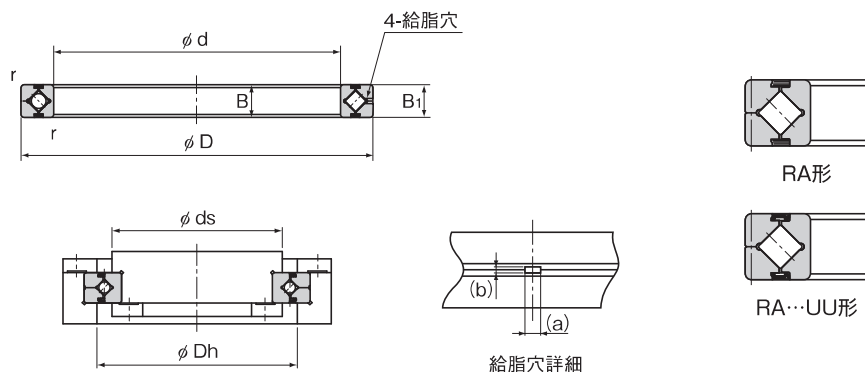


RA形(外輪分割形)



単位:mm

軸径	呼び形番	主要寸法							肩の寸法		基本定格荷重 (ラジアル)		質量
		内径 d	外径 D	ローラー ピッチ 円径 dp	幅 B B ₁	給脂穴		r _{min}	ds (max)	Dh (min)	C	C ₀	
						a	b						
50	RA 5008	50	66	57	8	2	0.8	0.5	53.5	60.5	5.10	7.19	0.08
60	RA 6008	60	76	67	8	2	0.8	0.5	63.5	70.5	5.68	8.68	0.09
70	RA 7008	70	86	77	8	2	0.8	0.5	73.5	80.5	5.98	9.80	0.1
80	RA 8008	80	96	87	8	2	0.8	0.5	83.5	90.5	6.37	11.3	0.11
90	RA 9008	90	106	97	8	2	0.8	0.5	93.5	100.5	6.76	12.4	0.12
100	RA 10008	100	116	107	8	2	0.8	0.5	103.5	110.5	7.15	13.9	0.14
110	RA 11008	110	126	117	8	2	0.8	0.5	113.5	120.5	7.45	15	0.15
120	RA 12008	120	136	127	8	2	0.8	0.5	123.5	130.5	7.84	16.5	0.17
130	RA 13008	130	146	137	8	2	0.8	0.5	133.5	140.5	7.94	17.6	0.18
140	RA 14008	140	156	147	8	2	0.8	0.5	143.5	150.5	8.33	19.1	0.19
150	RA 15008	150	166	157	8	2	0.8	0.5	153.5	160.5	8.82	20.6	0.2
160	RA 16013	160	186	172	13	2.5	1.6	0.8	165	179	23.3	44.9	0.59
170	RA 17013	170	196	182	13	2.5	1.6	0.8	175	189	23.5	46.5	0.64
180	RA 18013	180	206	192	13	2.5	1.6	0.8	185	199	24.5	49.8	0.68
190	RA 19013	190	216	202	13	2.5	1.6	0.8	195	209	24.9	51.5	0.69
200	RA 20013	200	226	212	13	2.5	1.6	0.8	205	219	25.8	54.7	0.71

注1) シール付き呼び形番はRA...UUです。

精度を必要とする場合は内輪回転用に使います。

注2) 給脂穴詳細の(a)、(b)寸法については参考値とします。

呼び形番の構成例

RA7008 UU CC0

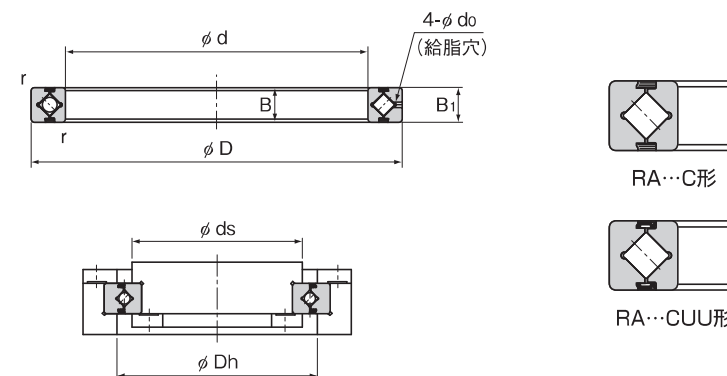
呼び形番

ラジアルすきま記号(※1)

両側シール付き(片側シール付きU)

(※1) A18-18 参照

RA-C形(シングルスプリット形)



単位:mm

軸径	呼び形番	主要寸法							肩の寸法		基本定格荷重 (ラジアル)		質量
		内径 d	外径 D	ローラー ピッチ 円径 dp	幅 B B ₁	給脂穴		r _{min}	ds (max)	Dh (min)	C	C ₀	
						d ₀	r _{min}						
50	RA 5008C	50	66	57	8	1.5	0.5	53.5	60.5	5.1	7.19	0.08	
60	RA 6008C	60	76	67	8	1.5	0.5	63.5	70.5	5.68	8.68	0.09	
70	RA 7008C	70	86	77	8	1.5	0.5	73.5	80.5	5.98	9.8	0.1	
80	RA 8008C	80	96	87	8	1.5	0.5	83.5	90.5	6.37	11.3	0.11	
90	RA 9008C	90	106	97	8	1.5	0.5	93.5	100.5	6.76	12.4	0.12	
100	RA 10008C	100	116	107	8	1.5	0.5	103.5	110.5	7.15	13.9	0.14	
110	RA 11008C	110	126	117	8	1.5	0.5	113.5	120.5	7.45	15	0.15	
120	RA 12008C	120	136	127	8	1.5	0.5	123.5	130.5	7.84	16.5	0.17	
130	RA 13008C	130	146	137	8	1.5	0.5	133.5	140.5	7.94	17.6	0.18	
140	RA 14008C	140	156	147	8	1.5	0.5	143.5	150.5	8.33	19.1	0.19	
150	RA 15008C	150	166	157	8	1.5	0.5	153.5	160.5	8.82	20.6	0.2	
160	RA 16013C	160	186	172	13	2	0.8	165	179	23.3	44.9	0.59	
170	RA 17013C	170	196	182	13	2	0.8	175	189	23.5	46.5	0.64	
180	RA 18013C	180	206	192	13	2	0.8	185	199	24.5	49.8	0.68	
190	RA 19013C	190	216	202	13	2	0.8	195	209	24.9	51.5	0.69	
200	RA 20013C	200	226	212	13	2	0.8	205	219	25.8	54.7	0.71	

注) シール付き呼び形番はRA...CUUです。

精度を必要とする場合は内輪回転用に使います。

呼び形番の構成例

RA6008C UU C0

呼び形番

ラジアルすきま記号(※1)

両側シール付き(片側シール付きU)

(※1) A18-18 参照