

潤滑用器具

グリースガンユニット MG70

- 吐出圧力:最大19.6MPa ●吐出量:0.6cm³/ストローク ●グリース:70g/80gジャバラカートリッジ
- 全長:235mm(ノズル含まず) ●重量:480g(ノズル付き、グリース含まず)



グリースガンユニットMG70は、グリース70g、80gのジャバラカートリッジ専用のグリースガンです。手を汚すことなく製品内部への給脂が可能です。

グリースガンにはスリット窓を設けてあるため、グリース残量の確認が可能です。

【給脂方法】

- (1) 給脂する製品によってグリースガン本体にH形または専用ノズルU形を取り付け、さらに専用ノズルU形の先端に添付されているアタッチメント(N形、P形、L形)を取り付けます。
- (2) グリースガン先端をグリースニップルに押し当て、横からはみ出さないように塗布してください。

【適応形番表】

単位:mm

形式	寸法図	適応製品形番	
N形		LMガイド	SSR15形、SHS15形、SR15形、HSR12、15形、CSR15形、HRW17形、GSR15形、SRS15G形、RSR15M1形、HCR12、15形
		カムフォロア	CF形、CFN-A形、CF-SFU形
		ロッドエンド	PHS5~22形、POS8~22形
P形		LMガイド	HSR8、10形、HRW12、14形、RSR12M1形
		カムフォロア	CF-AB形、CFH-AB形、NUCF-AB形
L形		LMガイド	HSR8、10形、HRW12、14形、RSR12M1形
H形		LMガイド	グリースニップル 各M6F形、各PT1/8形使用形番
		ボールねじ	
		ロッドエンド	PHS25、30形、POS25、30形
専用ノズルU形		—	—

注) P形、L形は、上記形番以外にも給脂がしにくい箇所に給脂することができます(転動面に滴下)

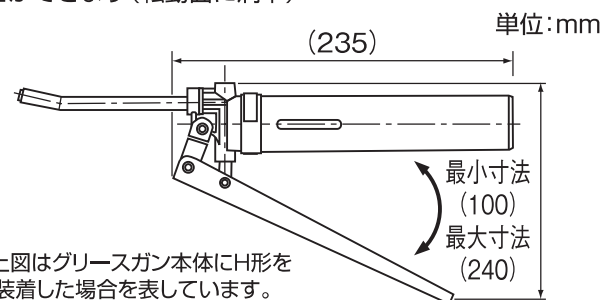
呼び形番の構成例

MG70

グリース70g、80gの
ジャバラカートリッジ専用グリースガン

グリースガン本体のほか、専用ノズルU形と専用アタッチメント(N形、P形、L形)およびH形が添付されています。

※カートリッジ400g用グリースガンについては、THKにお問い合わせください。



※上図はグリースガン本体にH形を装着した場合を表しています。