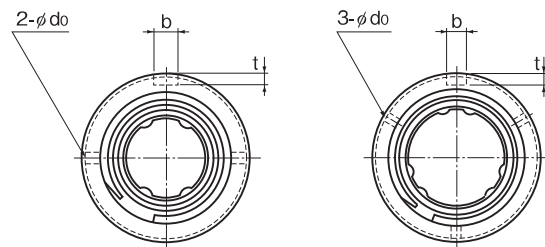
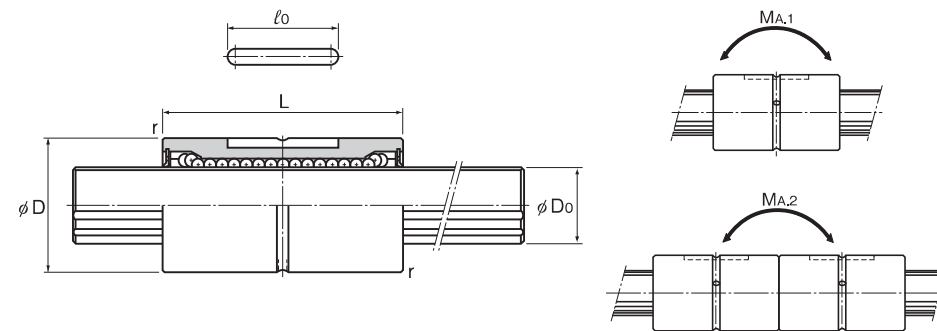


LT形



LT13形以下

LT16形以上



単位:mm

呼び形番	スプラインナット寸法									スプライン軸径 Do h7	ボール条列	基本定格トルク		基本定格荷重		静的許容モーメント		質量			
	外径		長さ		キー溝寸法			給脂穴 do	Cr N・m			COT N・m	C kN	Co kN	MA1 ^(注) N・m	MA2 ^(注) N・m	スプラインナット g	スプライン軸 kg/m			
	D	許容差	L	許容差	b H8	t +0.1 0	lo												r		
注) LT 4	10	0 -0.009	16	0 -0.2	2	1.2	6	0.5	—	4	4	0.59	0.78	0.44	0.61	0.88	6.4	5.2	0.1		
注) LT 5	12	0 -0.011	20		2.5	1.2	8	0.5	—	5	4	0.88	1.37	0.66	0.88	1.5	11.6	9.1	0.15		
LT 6	14		25		2.5	1.2	10.5	0.5	1	6	4	0.98	1.96	1.18	2.16	4.9	36.3	17	0.23		
LT 8	16		25		2.5	1.2	10.5	0.5	1.5	8	4	1.96	2.94	1.47	2.55	5.9	44.1	18	0.4		
LT 10	21	0 -0.013	33	0 -0.3	3	1.5	13	0.5	1.5	10	4	3.92	7.84	2.84	4.9	15.7	98	50	0.62		
LT 13	24		36		3	1.5	15	0.5	1.5	13	4	5.88	10.8	3.53	5.78	19.6	138	55	1.1		
○ LT 16	31		50		3.5	2	17.5	0.5	2	16	6	31.4	34.3	7.06	12.6	67.6	393	165	1.6		
○ LT 20	35	63	4		2.5	29	0.5	2	20	6	56.9	55.9	10.2	17.8	118	700	225	2.5			
○ LT 25	42	0 -0.016	71		0 -0.3	4	2.5	36	0.5	3	25	6	105	103	15.2	25.8	210	1140	335	3.9	
○ LT 30	47		80			4	2.5	42	0.5	3	30	6	171	148	20.5	34	290	1710	375	5.6	
○ LT 40	64		100			6	3.5	52	0.5	4	40	6	419	377	37.8	60.5	687	3760	1000	9.9	
○ LT 50	80	-0.019	125			0 -0.4	8	4	58	1	4	50	6	842	769	60.9	94.5	1340	7350	1950	15.5
○ LT 60	90		140				12	5	67	1	5	60	6	1220	1040	73.5	111.7	1600	9990	2500	22.3
○ LT 80	120		160				16	6	76	2	5	80	6	2310	1920	104.9	154.8	2510	16000	4680	39.6
○ LT 100	150	0 -0.025	185	20			7	110	2.5	5	100	6	3730	3010	136.2	195	3400	24000	9550	61.8	

注) LT4,5形はリテーナを使用していないのでスプラインナットから軸を抜かないでください。(ボールが脱落します)

○:高温仕様対応可能形番(金属製リテーナ、使用温度100℃まで)

(例) LT20 A CL+500L H
└──────────┘ 高温用記号

注) MA1は上図に示すようにスプラインナットを1個使用したときの軸方向許容モーメント値です。

MA2は上図に示すようにスプラインナットを2個密着したときの軸方向許容モーメント値です。

ボールスプライン軸の精度別最大長さについては、A3-121をご参照ください。

呼び形番の構成例



(※1) A3-126参照 (※2) A3-30参照 (※3) A3-35参照 (※4) A3-93参照 (※5) A3-121参照