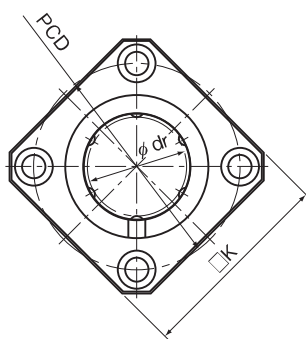
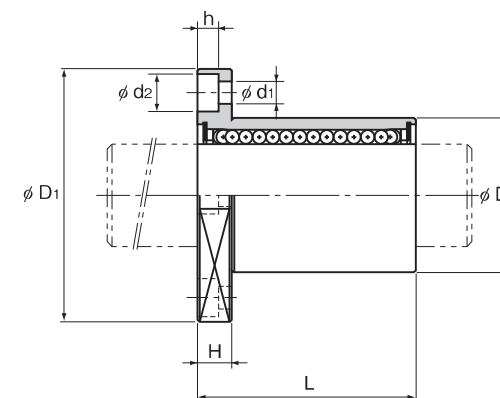


LMK形



LMK形



単位:mm

| 呼び形番 | ボール 条 列 | 主要寸法 | | | | | | | | フランジ直角度 | 偏心(最大) | ラジアル すきま 許容値 | 基本定格荷重 | | 質量 g | | | | |
|--------|------------|------|-------------|--------|-------------|-----|-----------|----------------|-------------|---------|--------|--------------------|--|---------------------|---------|-----|------|-------|------|
| | | 内接円径 | | 外 径 | | 長 さ | | フランジ径 | | | | | C N | C ₀ N | | | | | |
| | | dr | 許容差 | D | 許容差 | L | 許容差 | D ₁ | 許容差 | K | H | PCD | 取付穴 d ₁ ×d ₂ ×h | μm | μm | μm | | | |
| LMK 6 | 4 | 6 | 0 -0.009 | 12 | 0 | 19 | 0 -0.2 | 28 | 0 -0.2 | 22 | 5 | 20 | 3.4×6.5×3.3 | 12 | 12 | -5 | 206 | 265 | 17 |
| LMK 8S | 4 | 8 | | 15 | -0.011 | 17 | | 32 | | 25 | 5 | 24 | 3.4×6.5×3.3 | 12 | 12 | -5 | 176 | 225 | 25 |
| LMK 8 | 4 | 8 | | 15 | 24 | 32 | | 25 | | 5 | 24 | 3.4×6.5×3.3 | 12 | 12 | -5 | 265 | 402 | 26 | |
| LMK 10 | 4 | 10 | | 19 | 29 | 39 | | 30 | | 6 | 29 | 4.5×8×4.4 | 12 | 12 | -5 | 373 | 549 | 45 | |
| LMK 12 | 4 | 12 | | 21 | 0 | 30 | | 42 | | 6 | 32 | 4.5×8×4.4 | 12 | 12 | -5 | 412 | 598 | 50 | |
| LMK 13 | 4 | 13 | | 23 | -0.013 | 32 | | 43 | | 6 | 33 | 4.5×8×4.4 | 12 | 12 | -7 | 510 | 775 | 67 | |
| LMK 16 | 5 | 16 | 28 | 37 | 48 | 6 | 38 | 4.5×8×4.4 | 12 | 12 | -7 | 775 | 1180 | 105 | | | | | |
| LMK 20 | 5 | 20 | 32 | 42 | 54 | 8 | 43 | 5.5×9.2×5.4 | 15 | 15 | -9 | 863 | 1370 | 130 | | | | | |
| LMK 25 | 6 | 25 | 40 | 0 | 59 | 50 | 8 | 51 | 5.5×9.2×5.4 | 15 | 15 | -9 | 980 | 1570 | 270 | | | | |
| LMK 30 | 6 | 30 | 45 | -0.016 | 64 | 58 | 10 | 60 | 6.6×11×6.5 | 15 | 15 | -9 | 1570 | 2750 | 344 | | | | |
| LMK 35 | 6 | 35 | 52 | 70 | 82 | 6 | 40 | 6.6×11×6.5 | 20 | 20 | -13 | 1670 | 3140 | 487 | | | | | |
| LMK 40 | 6 | 40 | 60 | 0 | 80 | 75 | 13 | 78 | 9×14×8.6 | 20 | 20 | -13 | 2160 | 4020 | 790 | | | | |
| LMK 50 | 6 | 50 | 80 | -0.019 | 100 | 92 | 13 | 98 | 9×14×8.6 | 20 | 20 | -13 | 3820 | 7940 | 1705 | | | | |
| LMK 60 | 6 | 60 | 0 -0.015 | 90 | 0 -0.022 | 110 | | 134 | 0 -0.3 | 106 | 18 | 112 | 11×17.5×10.8 | 25 | 25 | -13 | 4710 | 10000 | 2278 |

注) 合成樹脂のリテーナが組込まれているため、80℃をこえる場合の使用は避けてください。
シール付きが必要な場合はご指示ください。

注) 油穴が必要な場合は、形番の最後に記号OHをつけることによりご指定が可能です。
詳細についてはTHKにお問い合わせください。

(例) LMK13 UU
└── 外筒両端シール付き