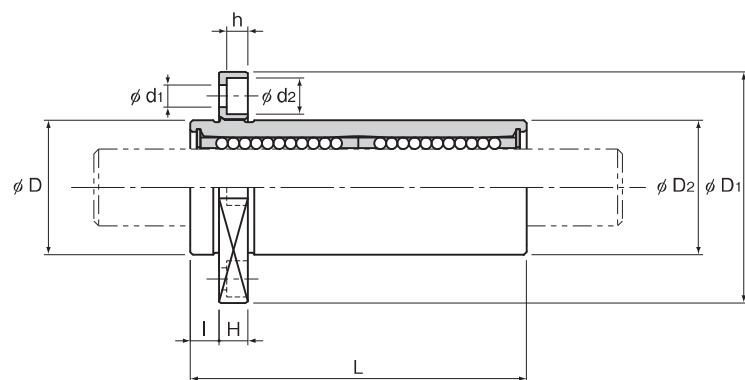
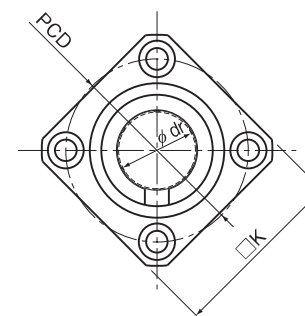


LMIK-L形



LMIK-L形



単位:mm

呼び形番	ボール 条列	主要寸法								フランジ					フランジ 直角度 μm	偏心(最大) μm	ラジアルすきま 許容値 μm	基本定格荷重		質量 g		
		内接円径		外径		全長		フランジ径		長さ								取付穴 d ₁ ×d ₂ ×h	C N		C ₀ N	
		dr	許容差	D	許容差	L	許容差	D ₁	許容差	I	許容差	D ₂	H	K	PCD							
LMIK 6L	4	6	-0.010	12	0	35	±0.3	28	0 -0.2	5	±0.2	12	5	22	20	3.4×6×3.3	12	12	-5	324	529	25
LMIK 8L		8		15	-0.013	45		15				25		24	12		-5		431	784	39	
LMIK 10L		10		19	55	19		30				29		12	-5		588		1100	69		
LMIK 12L		12		21	0	57		21				32		32	12		-5		657	1200	78	
LMIK 13L		13		23	-0.016	61		23				34		33	12		-7		814	1570	101	
LMIK 16L	5	16	0	28	0	70	±0.3	48	0 -0.2	6	±0.2	28	6	37	38	4.5×7.5×4.4	12	12	-7	1230	2350	174
LMIK 20L		20		32		80		32				42		43	15		-9		1400	2750	210	
LMIK 25L		25		-0.012		40		-0.019				112		40	50		51		15	-9	1560	3140

注) 合成樹脂のリテーナが組込まれているため、80℃をこえる場合の使用は避けてください。
シール付きが必要な場合はご指示ください。

注) 油穴が必要な場合は、形番の最後に記号OHをつけることによりご指定が可能です。
詳細についてはTHKにお問い合わせください。

(例) LMIK16L UU
└────────── 外筒両端シール付き