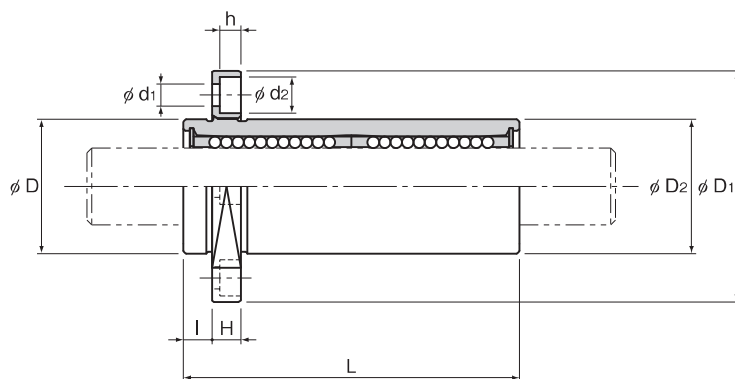
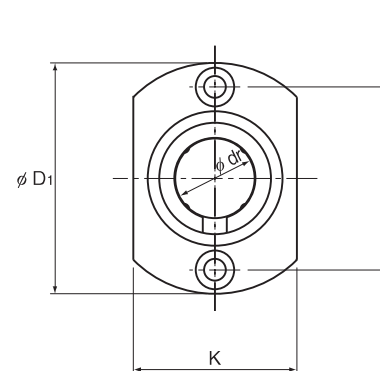


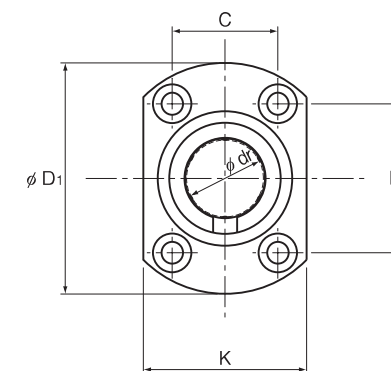
LMIH-L形



LMIH-L形



LMIH 6L~13L形



LMIH 16L~25L形

単位:mm

呼び形番	ボール 条列	主要寸法								長さ	取付穴 d ₁ ×d ₂ ×h	フランジ 直角度 μm	偏心(最大) μm	ラジアルすきま 許容値 μm	基本定格荷重			質量 g							
		内接円径		外径		全長		フランジ径							l	許容差	D ₂		H	K	B	C	C	C ₀	
LMIH 6L	4	6	0 -0.010	12	0	35	±0.3	28	0 -0.2	5	±0.2	12	5	18	20	—	3,4×6×3,3	12	12	-5	324	529	26		
LMIH 8L		8		15	-0.013	45		32				21		24	—	12				-5	431	784	41		
LMIH 10L		10		19	0	55		39				25		29	—	12				-5	588	1100	73		
LMIH 12L		12		21	0	57		42				27		32	—	12				-5	657	1200	83		
LMIH 13L		13		23	-0.016	61		43				29		33	—	12				-7	814	1570	106		
LMIH 16L	5	16	0 -0.012	28	0 -0.019	70	±0.3	48	0 -0.2	6	±0.2	28	6	34	31	22	4,5×7,5×4,4	12	12	-7	1230	2350	180		
LMIH 20L		20		32		0		80				54		38	36	24				5,5×9×5,4	15	-9	1400	2750	219
LMIH 25L		25		40		-0.019		112				62		46	40	32					15	-9	1560	3140	470

注) 合成樹脂のリテーナが組込まれているため、80℃をこえる場合の使用は避けてください。
シール付きが必要な場合はご指示ください。

注) 油穴が必要な場合は、形番の最後に記号OHをつけることによりご指定が可能です。
詳細についてはTHKにお問い合わせください。

(例) LMIH16L UU
└────────── 外筒両端シール付き