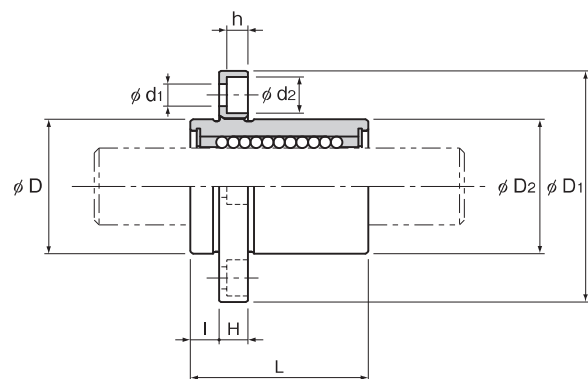
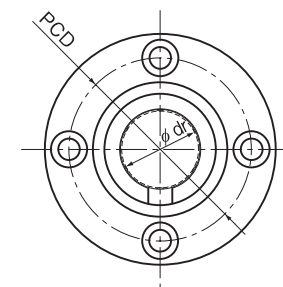


## LMIF形



LMIF形



単位:mm

呼び形番	ボール 条列	主要寸法						フランジ				フランジ 直角度 μm	偏心(最大) μm	ラジアルすきま 許容値 μm	基本定格荷重		質量 g				
		内接円径		外径		全長		フランジ径		長さ					C	C <sub>0</sub>					
		dr	許容差	D	許容差	L	許容差	D <sub>1</sub>	許容差	I	許容差	D <sub>a</sub>	H	PCD	取付穴 d <sub>1</sub> ×d <sub>2</sub> ×h	N	N				
LMIF 6	4	6	0 -0.009	12	0	19	±0.3	28	0 -0.2	5	±0.2	12	5	20	3.4×6×3.3	12	12	-5	206	265	24
LMIF 8		8		15	-0.011	24		15				24									
LMIF 10		10		19	29	19		29													
LMIF 12		12		21	0	30		21				32									
LMIF 13	5	13	0 -0.010	23	-0.013	32	±0.3	43	0 -0.2	6	±0.2	23	6	33	4.5×7.5×4.4	12	12	-5	412	598	69
LMIF 16		16		28	37	28		38													
LMIF 20		20		32	0	42		32				43									
LMIF 25		25		40	-0.016	59		40				51									
										8		32	8	43	5.5×9×5.4	15	15	-9	863	1370	166
											40		51	15		-9					

注) 合成樹脂のリテーナが組込まれているため、80℃をこえる場合の使用は避けてください。  
シール付きが必要な場合はご指示ください。

注) 油穴が必要な場合は、形番の最後に記号OHをつけることによりご指定が可能です。  
詳細についてはTHKにお問い合わせください。

(例) LMIF 16 UU

外筒両端シール付き