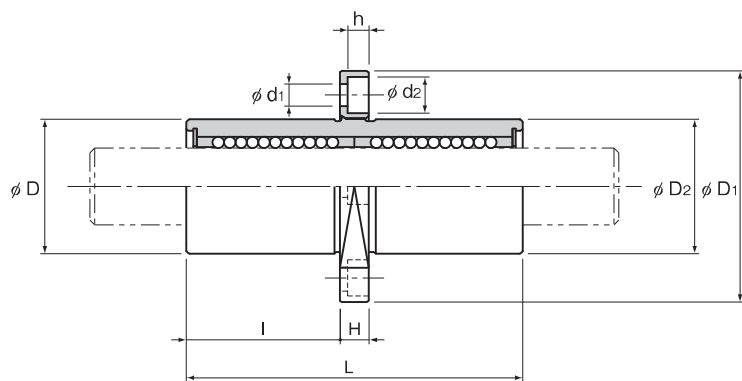
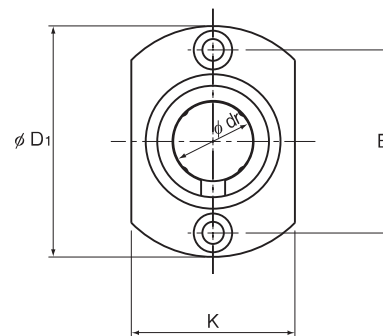


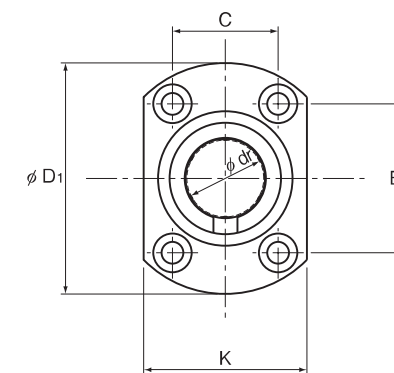
LMCH-L形



LMCH-L形



LMCH 6L~13L形



LMCH 16L~25L形

単位:mm

呼び形番	ボール 条列	主要寸法						長さ						フランジ 直角度 μm	偏心(最大) μm	ラジアルすきま 許容値 μm	基本定格荷重			質量 g								
		内接円径		外径		全長		フランジ径		I	許容差	D ₂	H				K	B	C		取付穴 d ₁ ×d ₂ ×h	C	C ₀					
dr	許容差	D	許容差	L	許容差	D ₁	許容差	15	許容差					12	5	18				20				—	3,4×6×3,3	12	—	—
LMCH 6L	4	6	0 -0.010	12	0	35	±0.3	28	0 -0.2	12	±0.2	15	6	18	20	4,5×7,5×4,4	12	12	-5	324	529	26						
LMCH 8L		8		15	-0.013	45		32		15		21		24	—		—		—	—	—	—	—	—	-5	431	784	41
LMCH 10L		10		19	55	39		19		25		29		—	—		—		—	—	—	—	—	—	-5	588	1100	73
LMCH 12L		12		21	0	57		42		27		32		—	—		—		—	—	—	—	—	—	-5	657	1200	83
LMCH 13L	5	13	-0.016	23	0	61	±0.3	43	0 -0.2	23	±0.2	27,5	6	29	33	4,5×7,5×4,4	12	12	-7	814	1570	106						
LMCH 16L		16		28	70	48		28		34		31		22	—		—		—	—	—	—	—	-7	1230	2350	180	
LMCH 20L		20		32	0	80		54		32		38		36	24		—		—	—	—	—	—	—	-9	1400	2750	219
LMCH 25L		25		-0.012	40	-0.019		112		62		40		46	40		32		—	—	—	—	—	—	-9	1560	3140	470

注) 合成樹脂のリテーナが組込まれているため、80℃をこえる場合の使用は避けてください。
シール付きが必要な場合はご指示ください。

注) 油穴が必要な場合は、形番の最後に記号OHをつけることによりご指定が可能です。
詳細についてはTHKにお問い合わせください。

(例) LMCH16L UU
└────────── 外筒両端シール付き