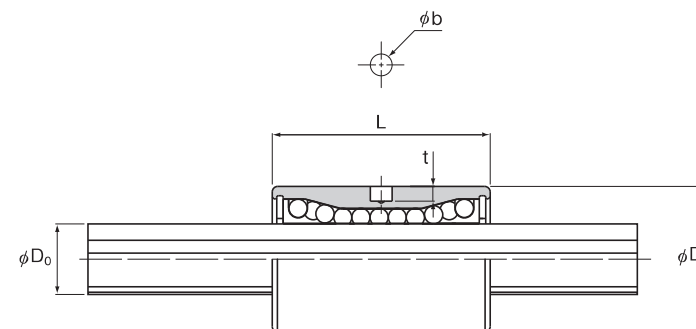
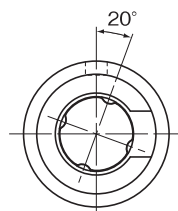


LG形



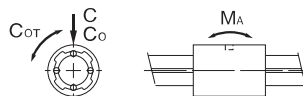
単位:mm

呼び形番	シャフト径 D_0 h7	ナット寸法						基本定格荷重(ラジアル)		許容トルク C_{OT} N·m	許容モーメント M_A N·m	質量 g
		外径		長さ		ピン穴		C	C_0			
		D	許容差	L	許容差	b +0.05 0	t +0.08 -0.02	N	N			
LG4S	4	8	0	12	0	1.2	0.8	335	473	0.066	0.33	2.5
LG4L		8	-0.009	19	-0.12	1.2	0.8	466	757	0.105	0.71	4
LG6S	6	12	0	19	0	1.5	1.2	494	681	0.241	0.74	10.5
LG6L		12		27		1.5	1.2	860	1499	0.53	1.71	14
LG8S	8	15	-0.011	24	-0.2	2	1.5	796	1065	0.838	1.46	16.5
LG8L		15		30		2	1.5	1203	1916	1.509	2.66	22

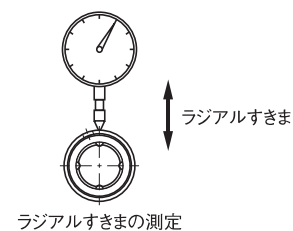
注)基本定格荷重は、1条列の負荷ボールが荷重の真下にくる時の値です。

許容トルクは、ラジアルすきまが最大時(+10 μ m)の参考値です。

許容モーメントは、1条列の負荷ボールが荷重の真下にある状態で、ラジアルすきまが最大時(+10 μ m)の参考値です。



【ラジアルすきま】



ラジアルすきまの測定

ラジアルすきま 単位: μ m

ラジアルすきま
普通すきま
0 ~ +10

呼び形番の構成例

① LGシャフトのみ

LG4 -100L

呼び形番

LGシャフト全長

② LGナットのみ

LG4S

呼び形番

③ LGシャフトとLGナットのセット品

2 LG4S +100L

呼び形番

LGシャフト全長

1軸に付くLGナットの個数
(1個の場合は無記入)

注)①LGシャフト単位、②LGナット単位でのお見積り、ご発注が基本になります。

ご要望があれば、③LGシャフト+LGナットのセットでの対応も可能です。

ラジアルすきま特殊品、指定グリースの封入(標準は防錆油のみ塗布されています)、表面处理(THK AP-C処理、THK AP-CF処理、THK AP-HC処理)などの対応も可能です。

詳細はTHKにお問い合わせください。

【LGシャフト】

材質:SUJ2

硬度:56~64HRC

LGシャフト寸法 単位:mm

呼び形番	シャフト径 D_0 h7	標準長さ L				最大製作長さ	質量 (g/m)
LG4	4	100	150	—	—	150	95
LG6	6	100	150	200	—	200	220
LG8	8	100	150	200	250	250	390

