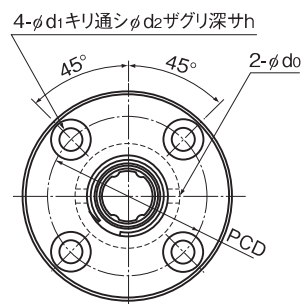
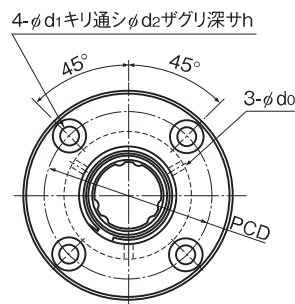


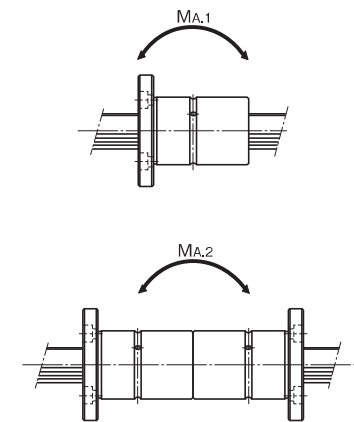
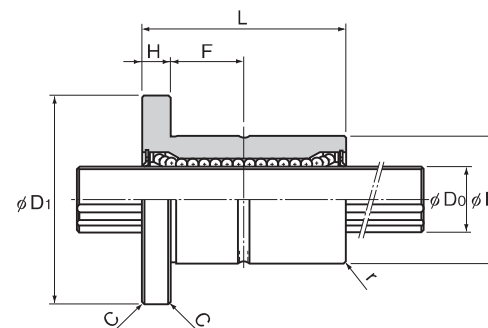
## LF形



LF13形以下



LF16形以上



単位:mm

呼び形番	スプラインナット寸法												スプライン軸径 D <sub>0</sub> h7	ボール条列	基本定格トルク		基本定格荷重		静的許容モーメント		質量		
	外径		長さ		フランジ径		H	F	C	r	給脂穴 d <sub>0</sub>	取付穴 PCD			d <sub>1</sub> ×d <sub>2</sub> ×h	C <sub>T</sub> N·m	C <sub>OT</sub> N·m	C kN	C <sub>0</sub> kN	M <sub>A.1</sub> <sup>注)</sup> N·m	M <sub>A.2</sub> <sup>注)</sup> N·m	スプラインナット g	スプライン軸 kg/m
	D	許容差	L	許容差	D <sub>1</sub>	許容差																	
LF 6	14	<sup>0</sup> <sub>-0.011</sub>	25		30		5	7.5	0.5	0.5	1.5	22	3.4×6.5×3.3	6	4	0.98	1.96	1.18	2.16	4.9	36.3	35	0.23
LF 8	16	<sup>0</sup> <sub>-0.011</sub>	25		32		5	7.5	0.5	0.5	1.5	24	3.4×6.5×3.3	8	4	1.96	2.94	1.47	2.55	5.9	44.1	37	0.4
LF 10	21	<sup>0</sup> <sub>-0.013</sub>	33	<sup>0</sup> <sub>-0.2</sub>	42		6	10.5	0.5	0.5	1.5	32	4.5×8×4.4	10	4	3.92	7.84	2.84	4.9	15.7	98	90	0.62
LF 13	24	<sup>0</sup> <sub>-0.013</sub>	36	<sup>0</sup> <sub>-0.2</sub>	44		7	11	0.5	0.5	1.5	33	4.5×8×4.4	13	4	5.88	10.8	3.53	5.78	19.6	138	110	1.1
○ LF 16	31	<sup>0</sup> <sub>-0.019</sub>	50	<sup>0</sup> <sub>-0.2</sub>	51		7	18	0.5	0.5	2	40	4.5×8×4.4	16	6	31.4	34.3	7.06	12.6	67.6	393	230	1.6
○ LF 20	35	<sup>0</sup> <sub>-0.016</sub>	63	<sup>0</sup> <sub>-0.2</sub>	58		9	22.5	0.5	0.5	2	45	5.5×9.5×5.4	20	6	56.9	55.9	10.2	17.8	118	700	330	2.5
○ LF 25	42	<sup>0</sup> <sub>-0.016</sub>	71	<sup>0</sup> <sub>-0.3</sub>	65		9	26.5	0.5	0.5	3	52	5.5×9.5×5.4	25	6	105	103	15.2	25.8	210	1140	455	3.9
○ LF 30	47	<sup>0</sup> <sub>-0.019</sub>	80	<sup>0</sup> <sub>-0.3</sub>	75		10	30	0.5	0.5	3	60	6.6×11×6.5	30	6	171	148	20.5	34	290	1710	565	5.6
○ LF 40	64	<sup>0</sup> <sub>-0.019</sub>	100	<sup>0</sup> <sub>-0.3</sub>	100		14	36	1	0.5	4	82	9×14×8.6	40	6	419	377	37.8	60.5	687	3760	1460	9.9
○ LF 50	80	<sup>0</sup> <sub>-0.019</sub>	125	<sup>0</sup> <sub>-0.3</sub>	124		16	46.5	1	1	4	102	11×17.5×11	50	6	842	769	60.9	94.5	1340	7350	2760	15.5

注)○:高温仕様対応可能形番(金属製リテーナ、使用温度100℃まで)

(例) LF30 A CL+700L H  
└──────────┘ 高温用記号注)M<sub>A.1</sub>は上図に示すようにスプラインナットを1個使用したときの軸方向許容モーメント値です。  
M<sub>A.2</sub>は上図に示すようにスプラインナットを2個密着したときの軸方向許容モーメント値です。  
ボールスプライン軸の精度別最大長さについては、**A3-121**をご参照ください。

## 呼び形番の構成例

**2 LF20 UU CM +400L P N**

呼び形番 防塵用 回転方向 精度記号 スプライン軸記号(\*4)  
部品記号 すきま記号 (\*3)

1軸に付く  
スプラインナットの個数  
(1個の場合は表示しない)

スプライン軸全長(\*5)  
(mm表示)

(\*1) **A3-126**参照 (\*2) **A3-30**参照 (\*3) **A3-35**参照 (\*4) **A3-93**参照 (\*5) **A3-121**参照