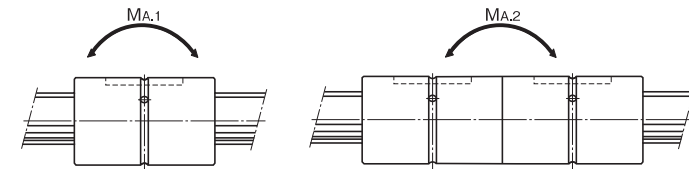
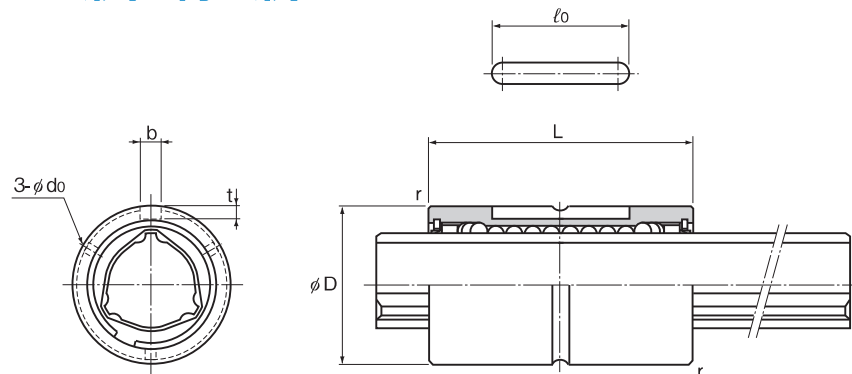


LBST形(重荷重形)



単位:mm

呼び形番	スプラインナット寸法									基本定格トルク		基本定格荷重(ラジアル)		静的許容モーメント		質量	
	外径		長さ		キー溝寸法			r	給脂穴	C _T N·m	C _{OT} N·m	C kN	C _o kN	M _{A.1} ^{注)} N·m	M _{A.2} ^{注)} N·m	スプラインナット kg	スプライン軸 kg/m
	D	許容差	L	許容差	b H8	t +0.1 0	l ₀										
○● LBST 20	30	0	60	0 -0.2	4	2.5	26	0.5	2	90.2	213	9.4	20.1	103	632	0.17	1.8
○● LBST 25	37	-0.016	70	0 -0.3	5	3	33	0.5	2	176	381	14.9	28.7	171	1060	0.29	2.7
○● LBST 30	45		80		7	4	41	1	3	312	657	22.5	41.4	295	1740	0.5	3.8
○● LBST 40	60		100		10	4.5	55	1	3	696	1420	37.1	66.9	586	3540	1.1	6.8
○● LBST 50	75	-0.019	112		15	5	60	1.5	4	1290	2500	55.1	94.1	941	5610	1.9	10.6
○ LBST 60	90		127		18	6	68	1.5	4	1870	3830	66.2	121	1300	8280	3.3	15.6
○● LBST 70	100	0 -0.022	135	18	6	68	2	4	3000	6090	90.8	164	2080	11800	3.8	21.3	
○● LBST 85	120		155	20	7	80	2.5	5	4740	9550	119	213	3180	17300	6.1	32	
○● LBST 100	140	0 -0.025	175	0 -0.4	28	9	93	3	5	6460	14400	137	271	4410	25400	10.4	45
○ LBST 120	160	0 -0.029	200	0 -0.5	28	9	123	3.5	6	8380	19400	148	306	5490	32400	12.9	69.5
○ LBST 150	205	0 -0.029	250	0 -0.5	32	10	157	3.5	6	13900	32200	196	405	8060	55400	28	116.6

注)○:高温仕様対応可能形番(金属製リテーナ、使用温度100℃まで)

(例) LBST25 A CM+400L H
└───┬───┘ 高温用記号

- :フェルトシール対応可能形番(▲3-126参照)
金属製リテーナ使用のボールスプラインにフェルトシールは取付けられません。

注)M_{A.1}は上図に示すようにスプラインナットを1個使用したときの軸方向許容モーメント値です。
M_{A.2}は上図に示すようにスプラインナットを2個密着使用したときの軸方向許容モーメント値です。
ボールスプライン軸の精度別最大長さについては、▲3-121をご参照ください。

呼び形番の構成例

2 LBST50 UU CM +800L H K

呼び形番	防塵用 部品記号 (※1)	回転方向 すきま記号 (※2)	精度記号 (※3)	スプライン軸記号(※4)
1軸に付く スプラインナットの個数 (1個の場合は表示しない)				スプライン軸全長(※5) (mm表示)

(※1)▲3-126参照 (※2)▲3-30参照 (※3)▲3-35参照 (※4)▲3-69参照 (※5)▲3-121参照