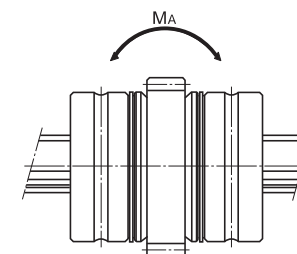
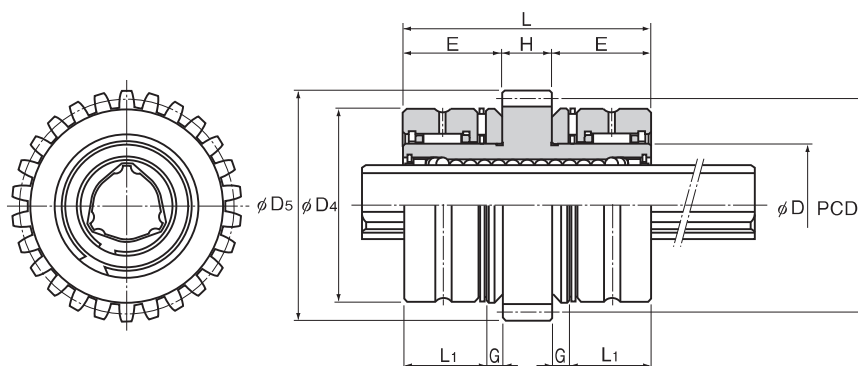


LBGT形



単位:mm

呼び形番	スプラインナット寸法											歯車仕様※				基本定格トルク		基本定格荷重		静的許容 モーメント	質量		
	スプラインナット外径		長さ		外径		幅		スラスト レース幅			歯先円 直径 D ₅	基準ピッチ 円径 PCD	モジュール m	歯数 z	C _T N·m	C _{OT} N·m	C kN	C _o kN	M _A ※ N·m	スプラインナット ユニット kg	スプライン軸 kg/m	
	D	許容差	L	許容差	D ₄	許容差	L ₁	許容差	G	H	E												
● LBGT 20	30	0 -0.009	60	0 -0.2	47	0 -0.011	20	0 -0.16	4	12	24	56	52	2	26	90.2	213	9.4	20.1	103	0.67	1.8	
● LBGT 25	40	0 -0.011	70		60	0 -0.013	23	0 -0.19	5	14	28	70	65	2.5	26	176	381	14.9	28.7	171	1.5	2.7	
● LBGT 30	45	0 -0.011	80		65	0 -0.013	27	0 -0.19	5	16	32	75	70	2.5	28	312	657	22.5	41.4	295	2.2	3.8	
● LBGT 40	60	0 -0.013	100	0 -0.3	85	0 -0.015	31	0 -0.25	8	18	41	96	90	3	30	696	1420	37.1	66.9	586	3.3	6.8	
● LBGT 50	75	0 -0.013	112		100		0 -0.015		32	10	20	46	111	105	3	35	1290	2500	55.1	94.1	941	4.8	10.6
LBGT 60	90	0 -0.015	127		120		0 -0.015		38	12	22	52.5	133	126	3.5	36	1870	3830	66.2	121	1300	7.2	15.6
● LBGT 85	120	0 -0.015	155		150	0 -0.025	40		16	26	64.5	168	160	4	40	4740	9550	119	213	3180	13.4	32	

注) ●: フェルトシール対応可能形番(▲3-126参照)

注) ※表中の歯車仕様は最大モジュール時の寸法です。

ヘリカルギヤ・ウォームギヤなど、特殊仕様でもご要望に合わせて製作します。
M_Aは上図に示すようにスプラインナット1個の場合の軸方向許容モーメント値です。
ボールスプライン軸の精度別最大長さについては、▲3-121をご参照ください。

呼び形番の構成例

2 LBGT40 UU CL +700L P K

呼び形番 防塵用 回転方向 精度記号 スプライン軸記号(※4)
部品記号 すきま記号 (※3)

1軸に付く
スプラインナットの個数
(1個の場合は表示しない)

スプライン軸全長(※5)
(mm表示)

(※1)▲3-126参照 (※2)▲3-30参照 (※3)▲3-35参照 (※4)▲3-106参照 (※5)▲3-121参照