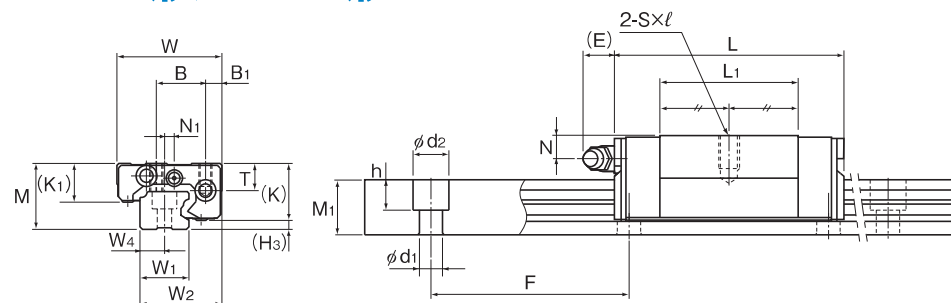
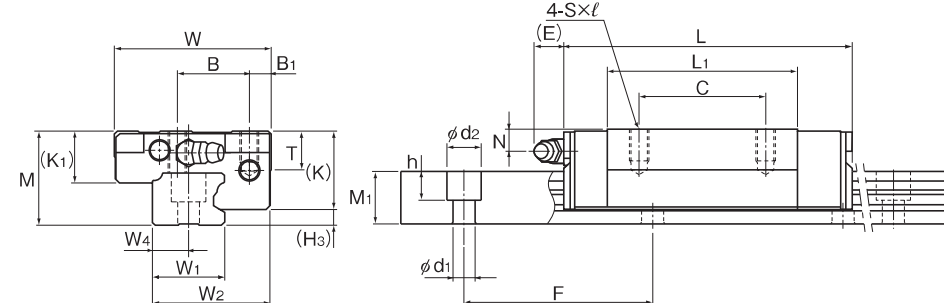


GSR-T形、GSR-V形



GSR15T/V形

GSR15~25V形



GSR20~35T形、GSR20,25V形

GSR15~35T形

LMガイド

単位:mm

呼び形番	外形寸法			LMブロック寸法											グリースニップル	H ₃	LMレール寸法					基本定格荷重		静的許容モーメント kN・m *				質量			
	高さ	幅	長さ	B ₁	B	C	S×l	L ₁	T	K	K ₁	N	N ₁	E			幅	高さ	ピッチ	長さ*	C	C ₀	M _A		M _B		LMブロック	LMレール			
	M	W	L														W ₁	W ₂	W ₄	M ₁	F	d ₁ ×d ₂ ×h	Max	kN	kN	1個	2個密着	1個	2個密着	kg	kg/m
GSR 15V GSR 15T	20	32	47.1 59.8	5	15	— 26	M4×7	27.5 40.2	8.25	16.8	12	4.5	3	5.5	PB107	3.2	15	25	7.5	11.5	60	4.5×7.5×5.3	2000	6.51 8.42	6.77 9.77	0.0305 0.0606	0.19 0.337	0.0264 0.0523	0.165 0.29	0.08 0.13	1.2
GSR 20V GSR 20T	24	43	58.1 74	7	20	— 30	M5×8	34.3 50.2	9.7	20.6	13.6	5	—	12	B-M6F	3.4	20	33	10	13	60	6×9.5×8.5	3000	10.5 13.6	10.6 15.3	0.06 0.118	0.368 0.652	0.052 0.102	0.318 0.562	0.17 0.25	1.8
GSR 25V GSR 25T	30	50	69 88	7	23	— 40	M6×10	41.2 60.2	12.7	25.4	16.8	7	—	12	B-M6F	4.6	23	38	11.5	16.5	60	7×11×9	3000	15.5 20	15.2 22	0.102 0.205	0.625 1.11	0.0891 0.176	0.541 0.961	0.29 0.5	2.6
GSR 30T	33	57	103	8	26	45	M8×12	70.3	14.6	28.5	18	7	—	12	B-M6F	4.5	28	44.5	14	19	80	9×14×12	3000	27.8	29.9	0.325	1.77	0.28	1.52	0.6	3.6
GSR 35T	38	68	117	9	32	50	M8×15	80.3	15.6	32.5	20.5	8	—	12	B-M6F	5.5	34	54	17	22	80	11×17.5×14	3000	37	39.1	0.485	2.63	0.419	2.27	1	5

呼び形番の構成例

LMLレールとLMブロックの組合せ



(※1) **A1-535**(防塵用部品)参照 (※2) **A1-84**参照

注) GSR形の1set: この呼び形番は1軸ユニットで1setとします。

注1)長さ* 長さMaxは、LMLレールの標準最大長さを示します。(A1-292 参照)

静的許容モーメント* 1個: LMブロック1個における静的許容モーメント

2個密着: LMブロックを2個密着した状態での静的許容モーメント

M₀方向のモーメントは2軸並列使用することで負荷することができますが、2軸間距離に依存するため省略します。ブロック全長寸法L

寸法表に記載されているブロック全長Lは防塵用記号がUUまたはSSの場合の寸法です。

他の防塵用部品や潤滑装置を装着される場合はブロック全長Lが増加します。

(A1-509またはA1-531 参照)

油潤滑の場合は取付姿勢をTHKに必ずご連絡ください。(取付姿勢: A1-12 参照、潤滑: A24-2 参照)

注2) 寸法表中の基本定格荷重は、ラジアル方向の荷重に対する値です。逆ラジアル方向、横方向の荷重に対する定格荷重の値は、A1-61の表7より算出ください。

呼び形番の構成例

LMブロック



LMLレール



(※1) **A1-535**(防塵用部品)参照 (※2) **A1-84**参照