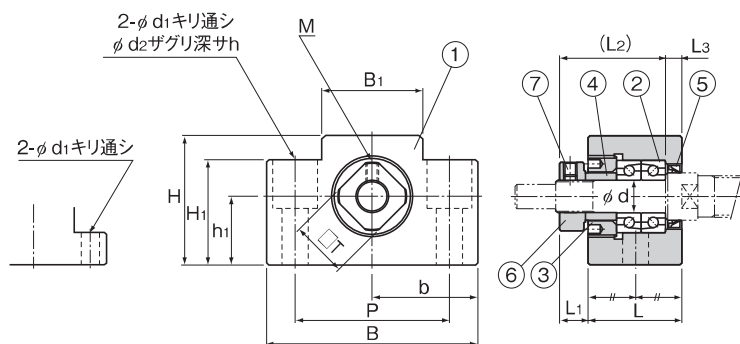
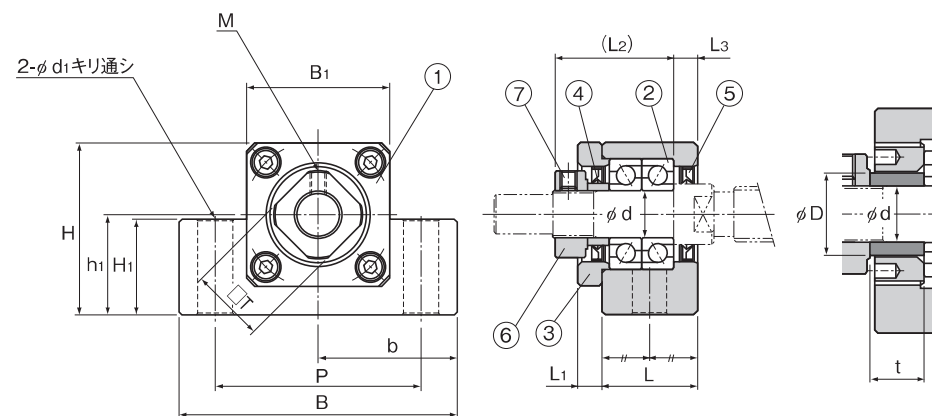


EK形 サポートユニット固定側角形



EK4、5形

EK6、8形



EK10~20形

カラー詳細

単位:mm

呼び形番	軸径 d	L	L ₁	L ₂	L ₃	B	H	b ±0.02	h ₁ ±0.02	B ₁	H ₁	P	d ₁	d ₂	h	M	T	D	t	使用軸受	質量 kg
EK 4	4	15	5.5	17.5	3	34	19	17	10	18	7	26	4.5	—	—	M2.6	10	6	4.5	704相当(DF P5)	0.06
EK 5	5	16.5	5.5	18.5	3.5	36	21	18	11	20	8	28	4.5	—	—	M2.6	11	8	5.5	705相当(DF P5)	0.08
EK 6	6	20	5.5	22	3.5	42	25	21	13	18	20	30	5.5	9.5	11	M3	12	9.5	7	706相当(DF P5)	0.14
EK 8	8	23	7	26	4	52	32	26	17	25	26	38	6.6	11	12	M3	14	11.5	7.5	798相当(DF P5)	0.24
EK 10	10	24	6	29.5	6	70	43	35	25	36	24	52	9	—	—	M3	16	13.9	5.5	7000相当(DF P5)	0.46
EK 12	12	24	6	29.5	6	70	43	35	25	36	24	52	9	—	—	M3	19	14.9	5.5	7001相当(DF P5)	0.44
EK 15	15	25	6	36	5	80	49	40	30	41	25	60	11	—	—	M3	22	19.5	10	7002相当(DF P5)	0.55
EK 20	20	42	10	50	10	95	58	47.5	30	56	25	75	11	—	—	M4	30	25	11	7204相当(DF P5)	1.35

EK4~8形

部番	部品名	個数
1	ハウジング	1
2	ベアリング	1セット
3	おさえナット	1
4	カラー	2
5	シール	1
6	ロックナット	1
7	六角穴付き止めねじ (セットピース付き)	1

EK10~20形

部番	部品名	個数
1	ハウジング	1
2	ベアリング	1セット
3	おさえブタ	1
4	カラー	2
5	シール	2
6	ロックナット	1
7	六角穴付き止めねじ (セットピース付き)	1