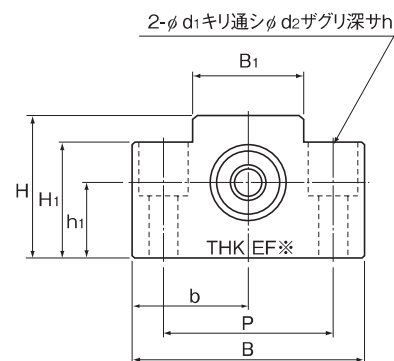
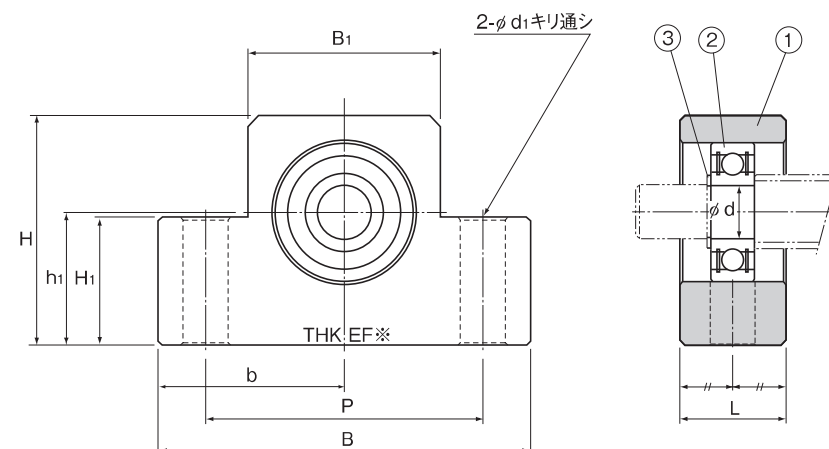
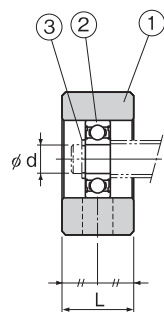


## EF形 サポートユニット支持側角形



EF6、8形



EF10~20形

単位:mm

呼び形番	軸径 d	L	B	H	b ±0.02	h <sub>1</sub> ±0.02	B <sub>1</sub>	H <sub>1</sub>	P	d <sub>1</sub>	d <sub>2</sub>	h	使用軸受	使用止め輪	質量 kg
EF 6	6	12	42	25	21	13	18	20	30	5.5	9.5	11	606ZZ	C6	0.07
EF 8	6	14	52	32	26	17	25	26	38	6.6	11	12	606ZZ	C6	0.13
EF 10	8	20	70	43	35	25	36	24	52	9	—	—	608ZZ	C8	0.33
EF 12	10	20	70	43	35	25	36	24	52	9	—	—	6000ZZ	C10	0.32
EF 15	15	20	80	49	40	30	41	25	60	9	—	—	6002ZZ	C15	0.38
EF 20	20	26	95	58	47.5	30	56	25	75	11	—	—	6204ZZ	C20	0.63

注) ※部には、呼び形番の数字が刻印されています。

部番	部品名	個数
1	ハウジング	1
2	ベアリング	1
3	止め輪	1