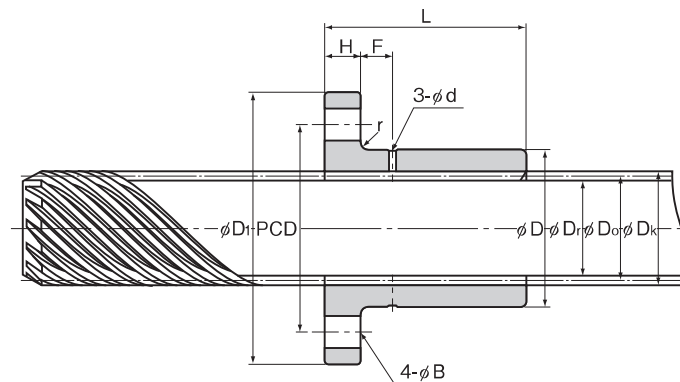
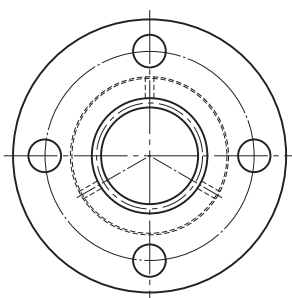


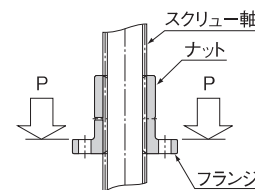
DCMA形、DCMB形



単位:mm

| チェンジナット 呼び形番 ^(注1) | 外形寸法 | | チェンジナット寸法 | | | | | | | | スクリーュー軸 呼び形番 ^(注1) | 多条スクリーュー軸詳細 | | | | | 標準軸長 | 最大軸長 | 動的許容 トルク T ^(注3) N・m | 動的許容 推力 F ^(注3) N | フランジの 静的許容荷重 P ^(注4) N | 質量 | | |
|---------------------------------|------|-----------|-----------|-------------------------|----|-----|-----|-----|------|-----|---------------------------------|----------------------|-----------------------|----------------------|----------|------------|------|--------------------|---|--------------------------------------|---|---------|------------------|---------------------|
| | D | 許容差 h9 | 長さ L | フランジ径 D ₁ | H | B | PCD | r | F | d | | 外径 D _k | 有効径 D _o | 谷径 D _r | リード R | リード角 α° | | | | | | 条数 Z | チェンジ ナット g | スクリーュー 軸 kg/m |
| DCMB 8 ^(注2) | 15 | 0 | 16 | 28 | 4 | 3.4 | 21 | 0.8 | — | — | CT 8T | 9 | 7.6 | 6.2 | 24 | (45) | 6 | 500 | 1000 | 3.24 | 863 | 1800 | 5 | 0.36 |
| DCMB 12 ^(注2) | 20 | -0.1 | 25 | 36 | 5 | 4.5 | 27 | 1 | — | — | CT 12T | 13.3 | 11.5 | 9.7 | 36 | (45) | 7 | 500,1000 | 1500 | 12.7 | 1370 | 2800 | 10 | 0.82 |
| DCMA 15T | 22 | 0 | 15 | 44 | 6 | 5.4 | 31 | 1.5 | 4.5 | 1.5 | CT 15T | 15.8 | 13.7 | 11.6 | 44.4 | (45) | 8 | 500,1000 | 1500 | 16.7 | 2300 | 13800 | 60 | 1.2 |
| DCMB 15T | | | 30 | | | | | | | | | | | | | | | | | 32.4 | 4610 | | 85 | |
| DCMA 17T | 28 | -0.052 | 15 | 51 | 7 | 6.6 | 38 | 1.5 | 4.5 | 1.5 | CT 17T | 17.8 | 15.7 | 13.6 | 50 | (45) | 9 | 500,1000 | 1500 | 20.6 | 2600 | 28100 | 95 | 1.5 |
| DCMB 17T | | | 35 | | | | | | | | | | | | | | | | | 48 | 6080 | | 140 | |
| DCMA 20T | 32 | 0 | 20 | 56 | 7 | 6.6 | 42 | 1.5 | 6.5 | 2 | CT 20T | 21.2 | 18.7 | 16.2 | 60 | (45) | 9 | 500,1000, 1500 | 3000 | 40.2 | 4170 | 34600 | 135 | 2.6 |
| DCMB 20T | | | 40 | | | | | | | | | | | | | | | | | 79.4 | 8330 | | 210 | |
| DCMA 25T | 36 | -0.062 | 25 | 61 | 8 | 6.6 | 47 | 2 | 8.5 | 2 | CT 25T | 25.6 | 23.1 | 20.6 | 73.3 | (45) | 11 | 500,1000, 1500 | 3000 | 74.5 | 6370 | 38500 | 175 | 3.3 |
| DCMB 25T | | | 50 | | | | | | | | | | | | | | | | | 148 | 12700 | | 280 | |
| DCMA 30T | 44 | 0 | 28 | 76 | 10 | 9 | 58 | 2 | 9 | 2 | CT 30T | 31.9 | 29.4 | 26.9 | 93.3 | (45) | 14 | 500,1000, 2000 | 4000 | 130 | 8090 | 55400 | 290 | 5.3 |
| DCMB 30T | | | 56 | | | | | | | | | | | | | | | | | 269 | 16200 | | 465 | |
| DCMA 35T | 52 | 0 | 30 | 84 | 10 | 9 | 66 | 2.5 | 10 | 3 | CT 35T | 34.1 | 31.1 | 28.1 | 97.7 | (45) | 11 | 500,1000, 2000 | 4000 | 144 | 9260 | 84500 | 425 | 5.8 |
| DCMB 35T | | | 60 | | | | | | | | | | | | | | | | | 287 | 18500 | | 670 | |
| ★DCMA 40 | 58 | 0 | 35 | 98 | 12 | 11 | 76 | 2.5 | 11.5 | 3 | ☆CT 40 | 44 | 38.18 | 33.3 | 119.9 | (45) | 12 | 500,1000, 2000 | — | 381 | 20000 | 85200 | 715 | 9 |
| ★DCMB 40 | | | 70 | | | | | | | | | | | | | | | | | 763 | 40000 | | 1065 | |
| ★DCMA 45 | 64 | -0.074 | 37 | 104 | 12 | 11 | 80 | 2.5 | 12.5 | 3 | ☆CT 45 | 47 | 41.37 | 36.4 | 129.9 | (45) | 13 | 1000,2000, 3000 | — | 474 | 22900 | 115000 | 820 | 10.6 |
| ★DCMB 45 | | | 75 | | | | | | | | | | | | | | | | | 960 | 46600 | | 1270 | |
| ★DCMA 50 | 68 | 0 | 40 | 109 | 12 | 11 | 85 | 2.5 | 14 | 3 | ☆CT 50 | 52 | 47.73 | 42.9 | 149.9 | (45) | 15 | 1000,2000, 3000 | — | 681 | 28500 | 108000 | 925 | 14 |
| ★DCMB 50 | | | 80 | | | | | | | | | | | | | | | | | 1360 | 57100 | | 1375 | |

注1) チェンジナット(DCMB8T形、DCMB12T形は除く)とスクリーュー軸の呼び形番に付くT記号は転造を表します。それぞれ単体でのご購入が可能で、その場合は **A17-11** の呼び形番の構成例をご参照ください。なお、チェンジナットとスクリーュー軸をセットでご発注になる場合は、形番構成の末尾にのみT記号をご指示ください(→下記の呼び形番の構成例を参照)。
 注2) ミニチュアチェンジナットDCMB8T形、DCMB12T形の材料は含油プラスチックを使用しています。(外径の寸法許容差は特殊となります。)
 注3) 動的許容トルク(T)、動的許容推力(F)は、スクリーューの歯面の接触面が9.8N/mm²となるときの数値を示します。最大軸方向荷重(停止時、動作時にかかわらず)は動的許容推力以下とし、**A17-5**表1の安全係数を考慮して選定する必要があります。
 注4) フランジの静的許容荷重(P)とは、右図のような負荷に対するフランジの強度を示します。
 ☆印: スクリーュー軸は受注製作品です。
 ★印: スクリーュー軸とチェンジナットは受注製作品のため、軸とナットとのセット販売のみとなります。



呼び形番の構成例

● チェンジナットのみ

● スクリーュー軸

呼び形番の構成例

チェンジナットとスクリーュー軸の組み合わせの場合

2 DCMA20 +1500L T

チェンジナットの呼び形番 スクリーュー軸全長の(mm表示)

1本のスクリーュー軸に組合せられるナットの個数

スクリーュー軸の加工方法の区別(転造軸を表す)

DCMA20T

チェンジナットの呼び形番

CT20 T +1500L

スクリーュー軸の加工方法の区別(転造軸を表す) スクリーュー軸全長の(mm表示)

スクリーュー軸の呼び形番